

СЕРИЯ GREEN LINE



ООО «АКУБ-КОНТРАКТ»



Московская область, г.Люберцы,
Промзона Мотяково, БИЗНЕС-ПАРК «ФЛАГМАН» 50/15

+7 (495) 137-43-43 (доб.122)

✉ acube-retail@mail.ru



ACUBE-CONTRACT.RU

Стеллажи 1-10

Цветовая гамма 11

Комплекующие 12-29

Стойки 13-14

Базы 15-20

Цоколи 21

Полки 22-23

Кронштейны 24-25

Панели 26-28

Навесы 29

Конструктивные
решения 30-34

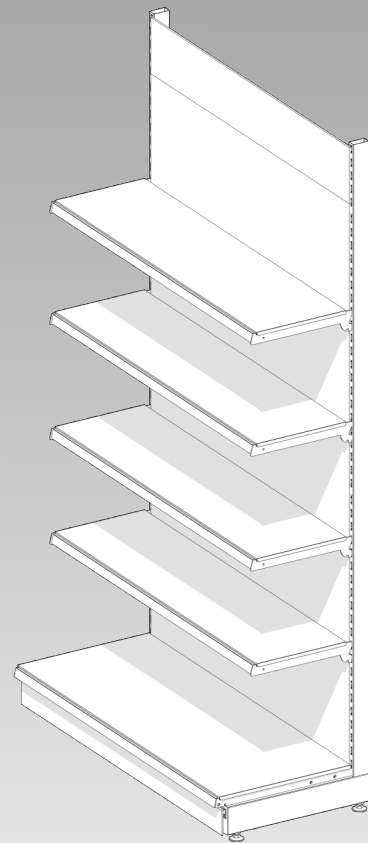
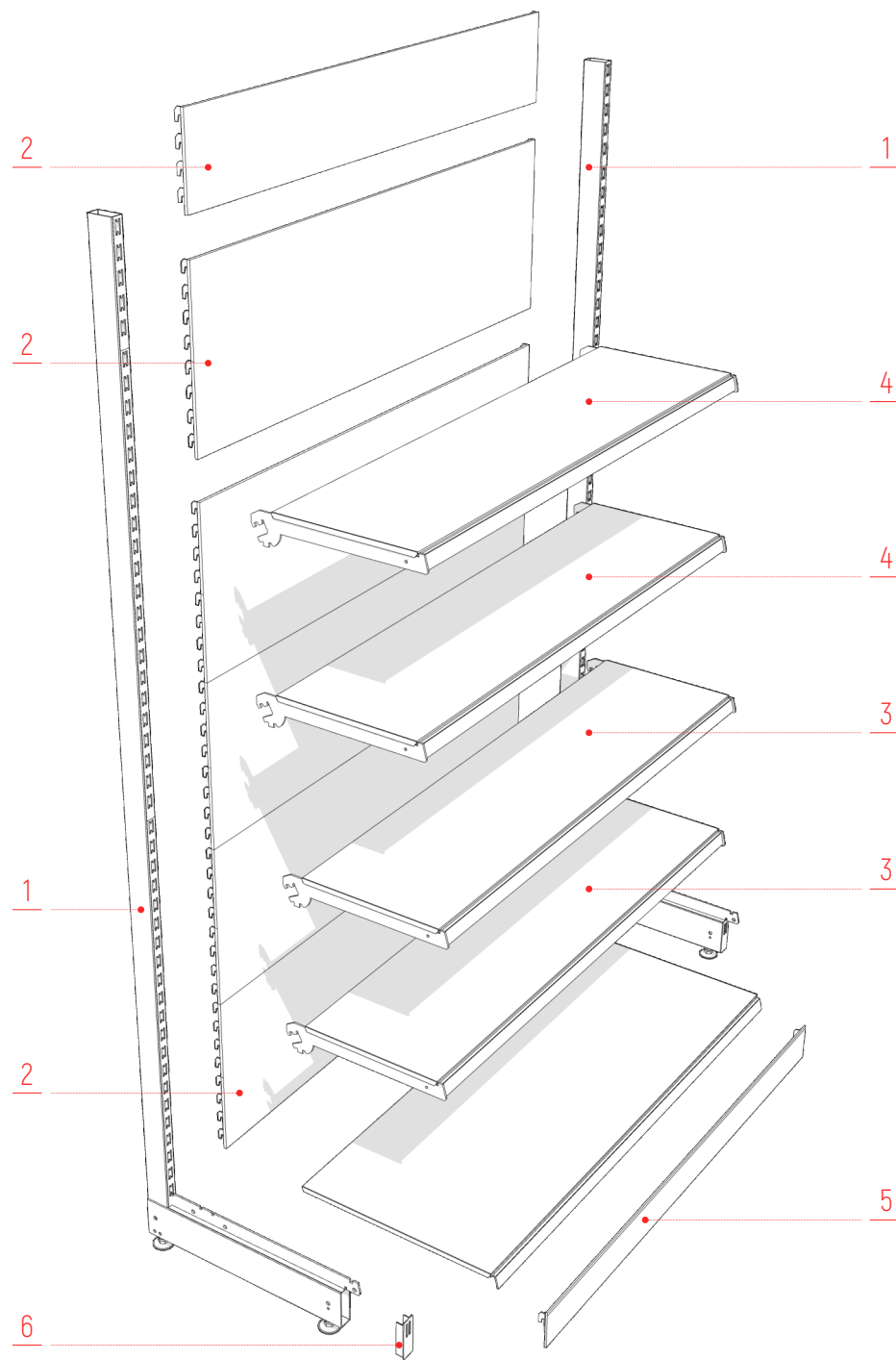
Техническая
информация 35-36

СЕРИЯ
GREEN LINE

2023

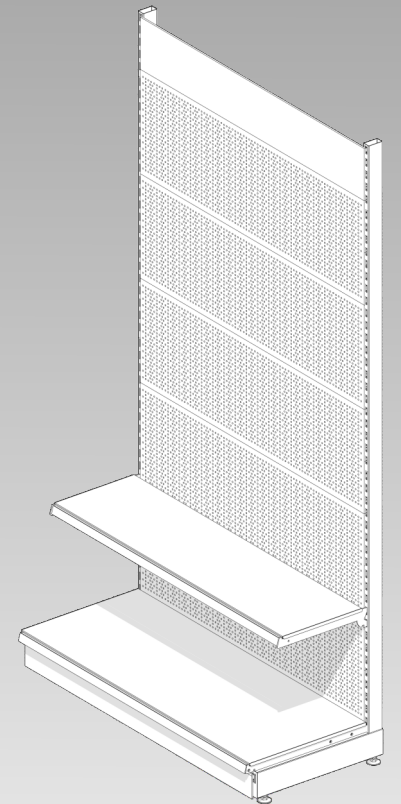
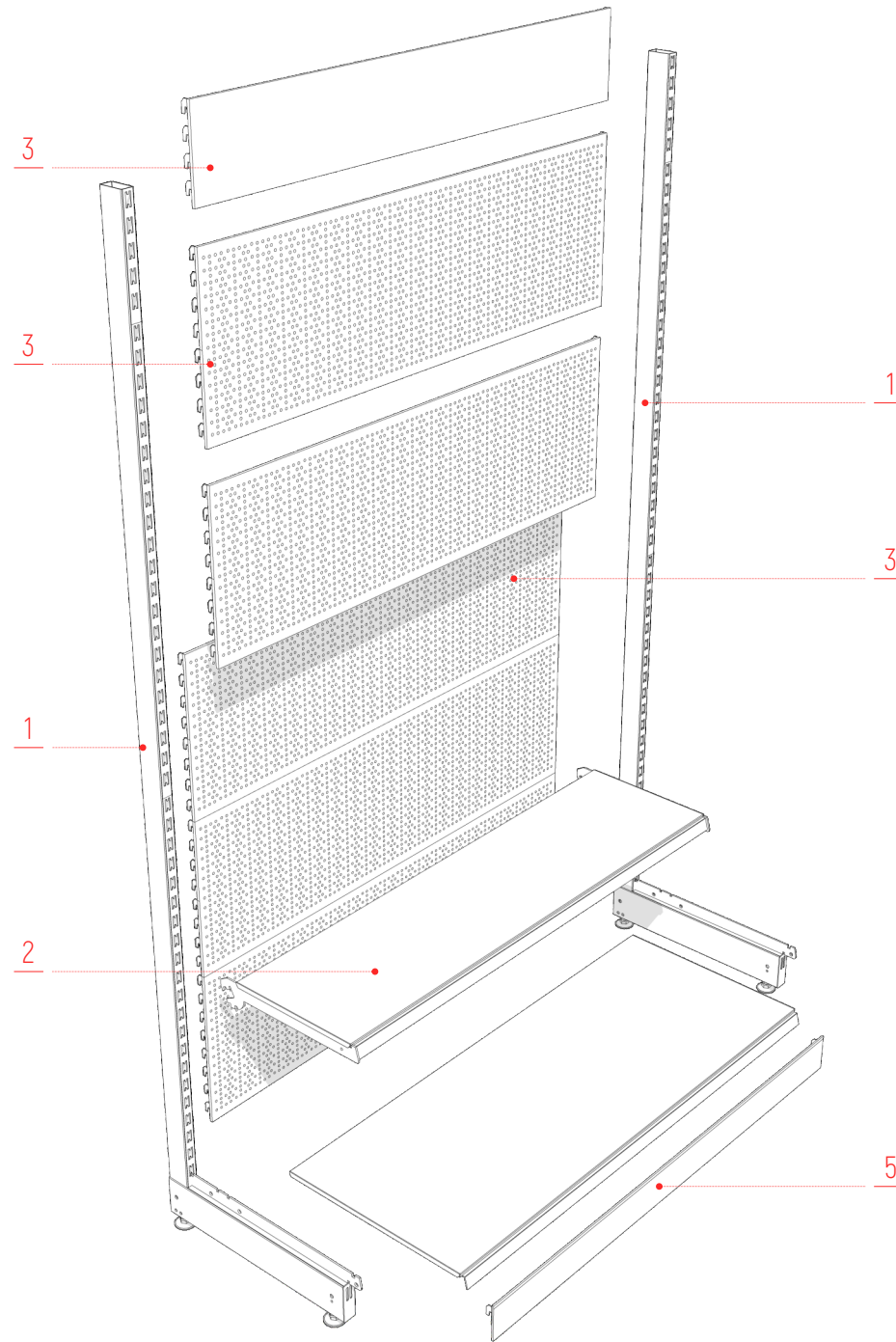
СТЕЛЛАЖ ПРИСТЕННЫЙ

STANDART WALL SHELVING



СТЕЛЛАЖ ПРИСТЕННЫЙ ПЕРФОРИРОВАННЫЙ

PERFORATED WALL SHELVING

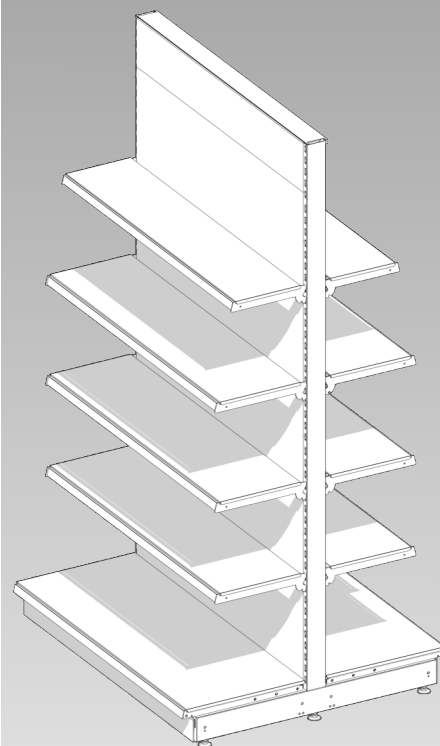
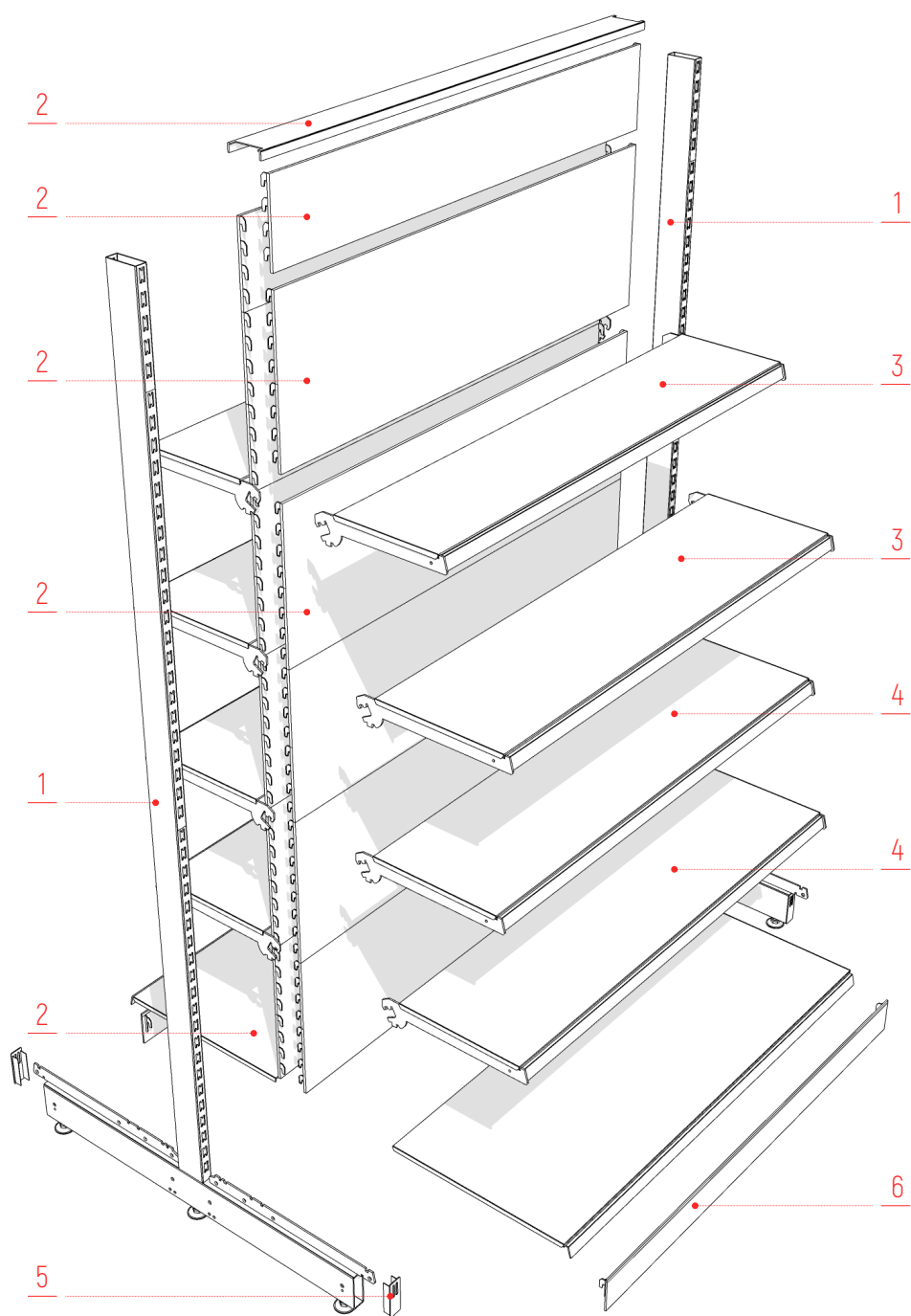


№	АРТИКУЛ CODE	НАИМЕНОВАНИЕ DESCRIPTION	КОЛ-ВО QTY
1	GL1-63-xxxx	Стойка односторонняя	2
2	GP-xxxx	База пристенного стеллажа	1
3	GS-xxxx	Полка с кронштейнами	2
4	GS-xxxx	Полка с кронштейнами	2
5	GPT-xxx	Цоколь с одним зацепом	1
6	GA-6	Заглушка стойки 30×60 для плинтуса с одним зацепом	2

№	АРТИКУЛ CODE	НАИМЕНОВАНИЕ DESCRIPTION	КОЛ-ВО QTY
1	GL1-63-xxxx	Стойка односторонняя	2
2	GS-xxxx	Полка с кронштейнами	1
3	GPP-xxxx	База пристенного перфорированного стеллажа	1
4	GA-6	Заглушка стойки 30×60 для плинтуса с одним зацепом	1
5	GPT-xxx	Цоколь с одним зацепом	1

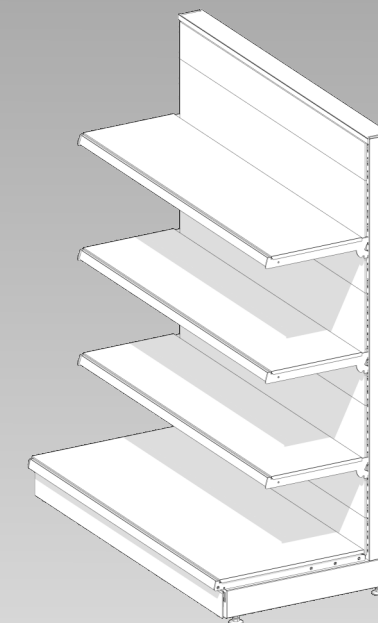
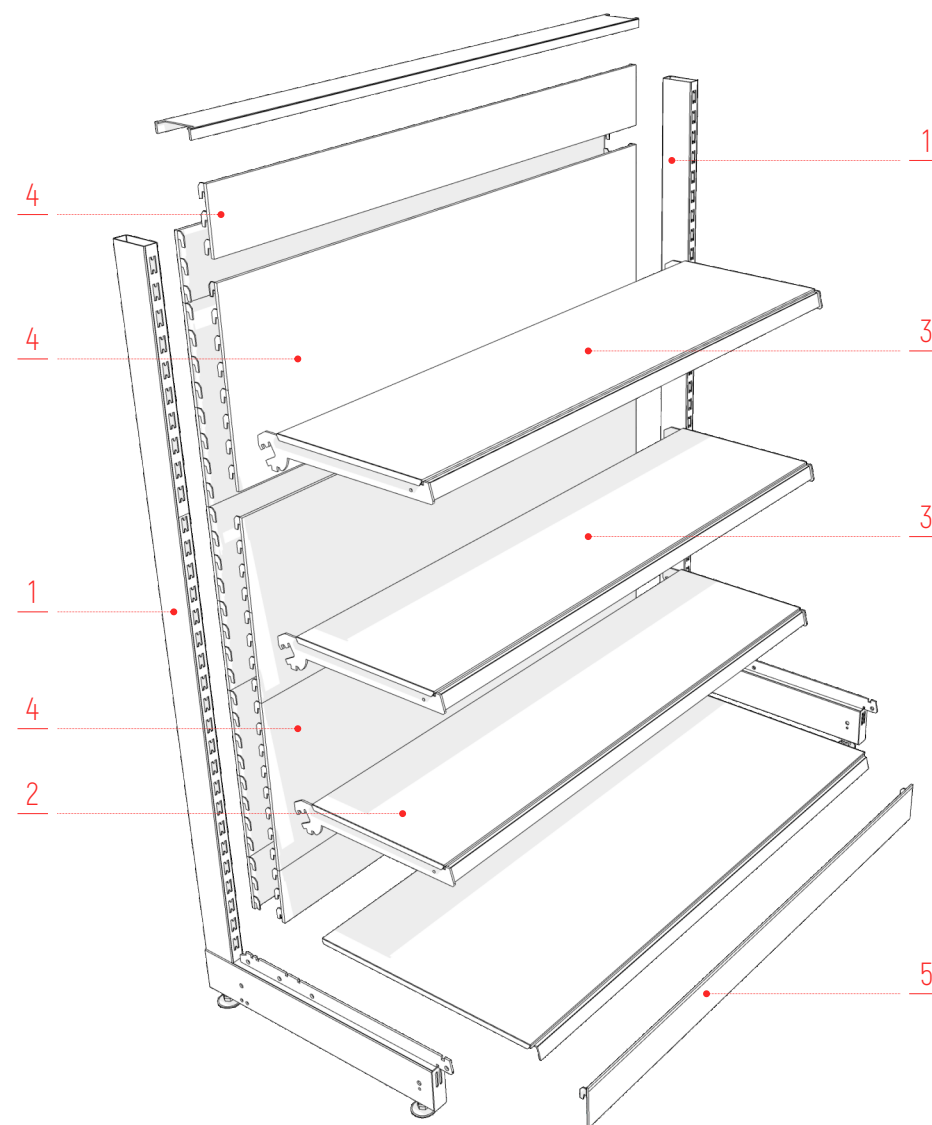
СТЕЛЛАЖ ОСТРОВНОЙ

INSULAR SHELVING



СТЕЛЛАЖ ТОРЦЕВОЙ

SIDE SHELVING

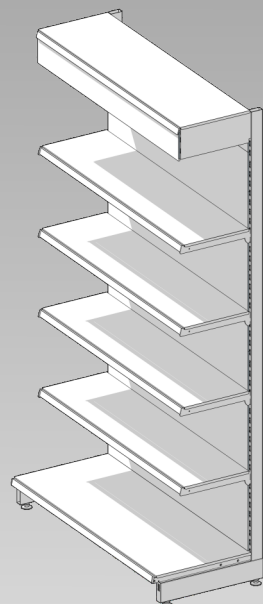
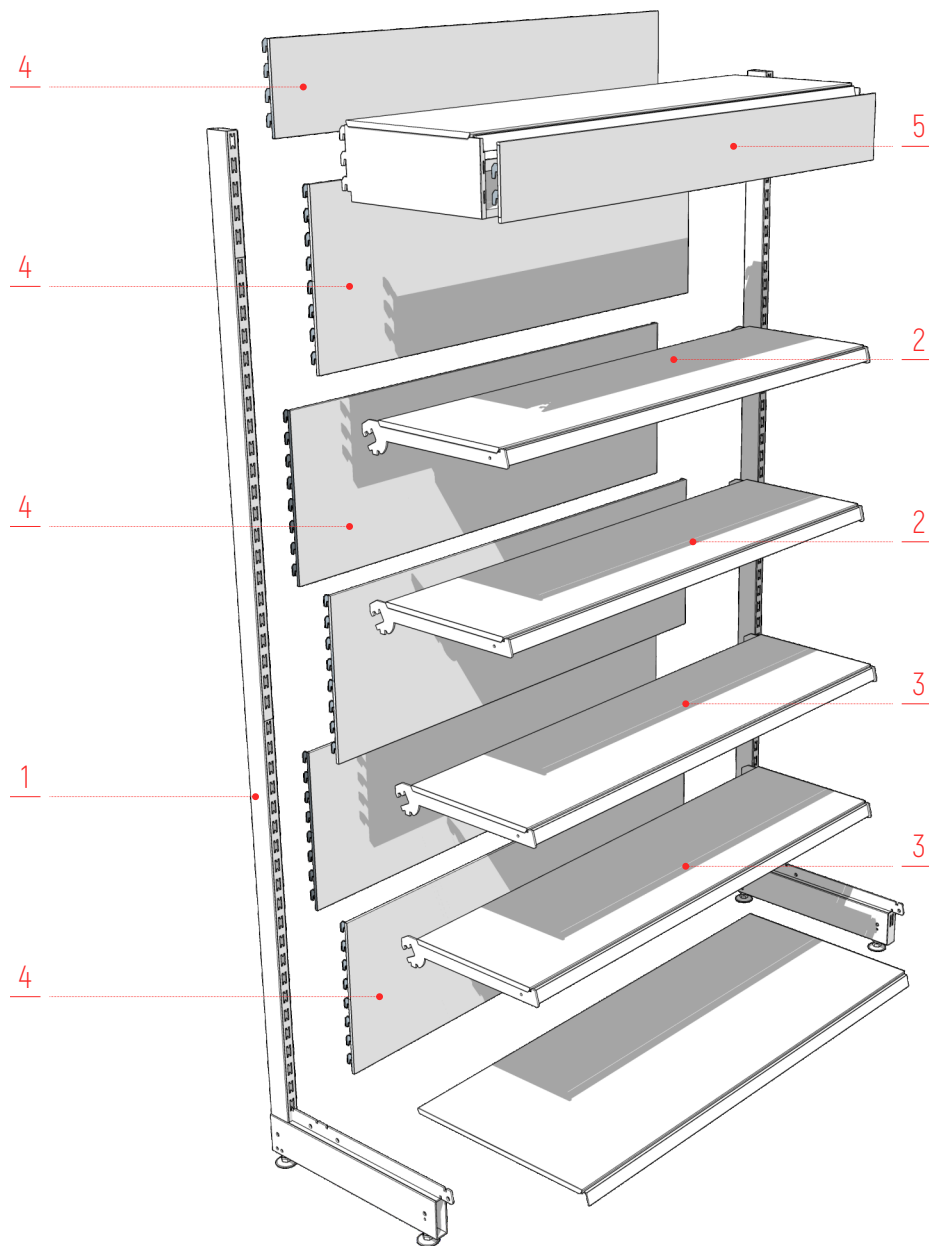


№	АРТИКУЛ CODE	НАИМЕНОВАНИЕ DESCRIPTION	КОЛ-ВО QTY
1	GL2-63-xxxx	Стойка двусторонняя	2
2	GP-xxxx	База пристенного стеллажа	1
3	GS-xxxx	Полка с кронштейнами	4
4	GS-xxxx	Полка с кронштейнами	4
5	GA-6	Заглушка стойки 30×60 для цоколя с одним зацепом	4
6	GPT-xxx	Цоколь с одним зацепом	1

№	АРТИКУЛ CODE	НАИМЕНОВАНИЕ DESCRIPTION	КОЛ-ВО QTY
1	GL2-63-xxxx	Стойка односторонняя с двусторонней перфорацией	2
2	GS-xxxx	Полка с кронштейнами	1
3	GS-xxxx	Полка с кронштейнами	2
4	GP-xxxx	База торцевого стеллажа	1
5	GPT-xxx	Цоколь с одним зацепом	1

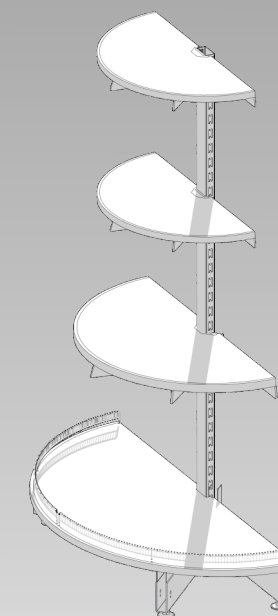
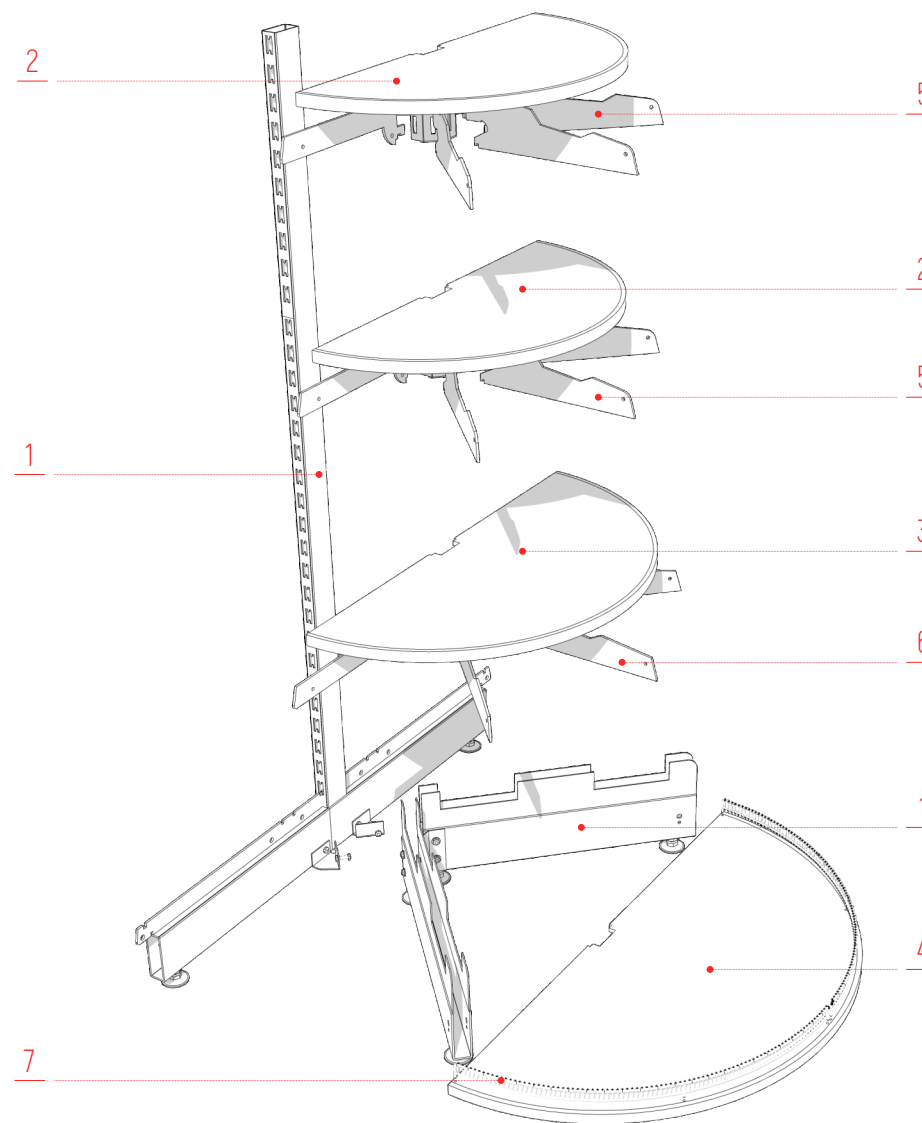
СТЕЛЛАЖ ПРИСТЕННЫЙ С НАВЕСОМ И ПОДСВЕТКОЙ

SHELVING WITH CANOPY AND LIGHTING



СТЕЛЛАЖ С ТОРЦЕВЫМИ ПОЛУКРУГЛЫМИ ПОЛКАМИ

SHELVING WITH SEMICIRCULAR SHELVES

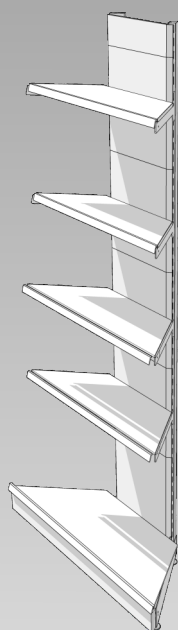
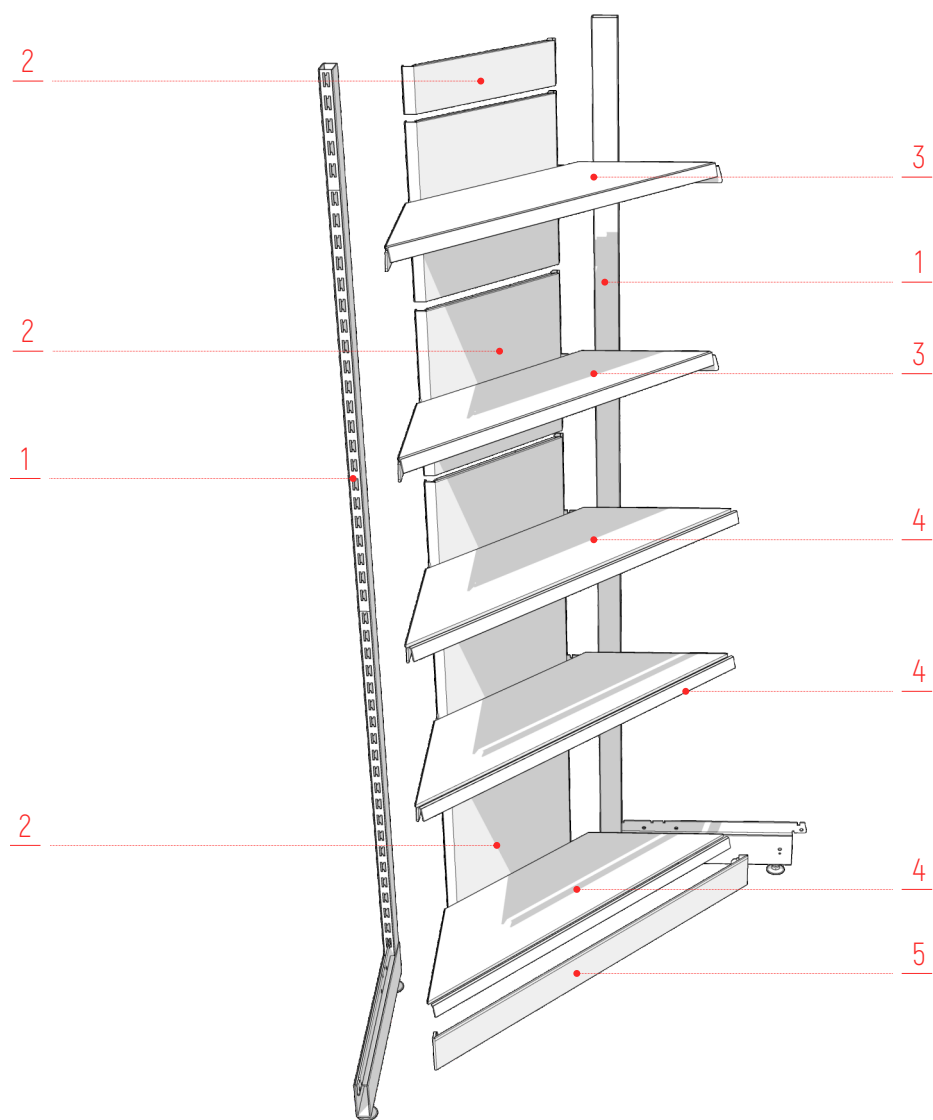


№	АРТИКУЛ CODE	НАИМЕНОВАНИЕ DESCRIPTION	КОЛ-ВО QTY
1	GL1-63-xxxx	Стойка односторонняя	2
2	GS-xxxx	Полка с кронштейном	2
3	GS-xxxx	Полка с кронштейном	2
4	GP-xxxx	База пристенного стеллажа	1
5	GCL-xxxx	Навес прям с подсветкой	1

№	АРТИКУЛ CODE	НАИМЕНОВАНИЕ DESCRIPTION	КОЛ-ВО QTY
1	GTL2-63-xxxx	Стойка 60×30 с торцевой базой	1
2	-	Полка торцевая полукруглая под ограничитель	1
3	-	Полка торцевая полукруглая под ограничитель	2
4	-	Полка торцевая полукруглая под ограничитель	1
5	GCS-xx	Кронштейн для торцевых полукруглых полок (комплект с адаптером 60×30)	1
6	GCS2-xx	Кронштейн для торцевых полукруглых полок (комплект с адаптером 60×30)	2
7	-	Ограничитель фронтальный торцевой полукруглый	1

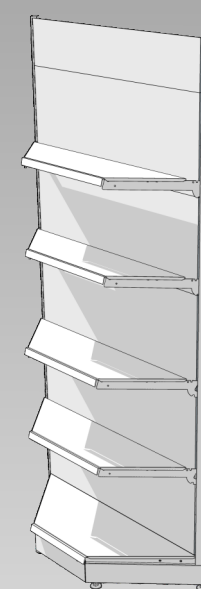
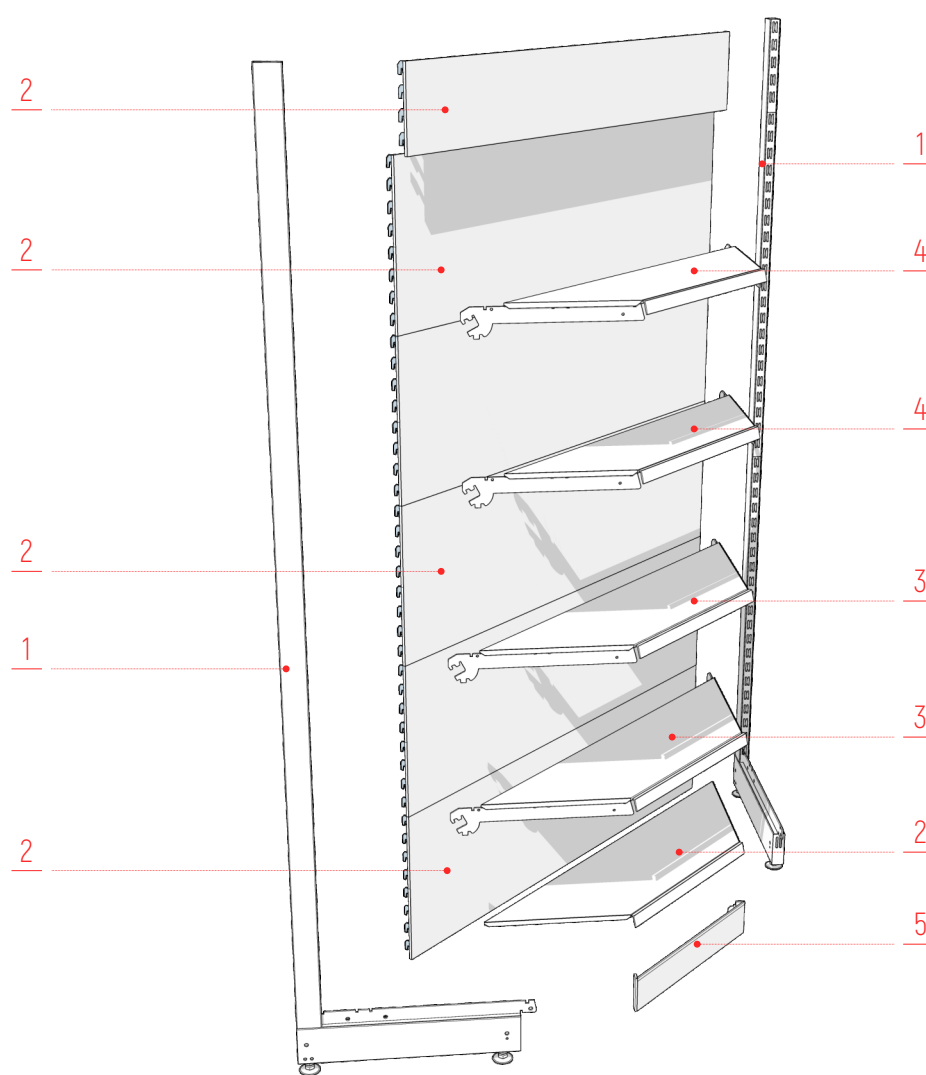
СТЕЛЛАЖ ПРИСТЕННЫЙ УГЛОВОЙ ВНЕШНИЙ С ЦОКОЛЕМ

OUTER CORNER SHELVING



СТЕЛЛАЖ ПРИСТЕННЫЙ УГЛОВОЙ ВНУТРЕННИЙ С ЦОКОЛЕМ

INNER CORNER SHELVING

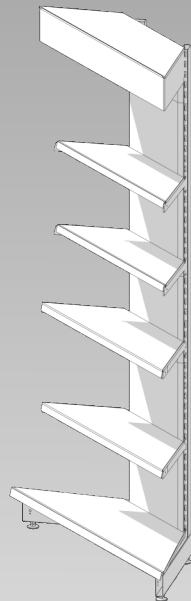
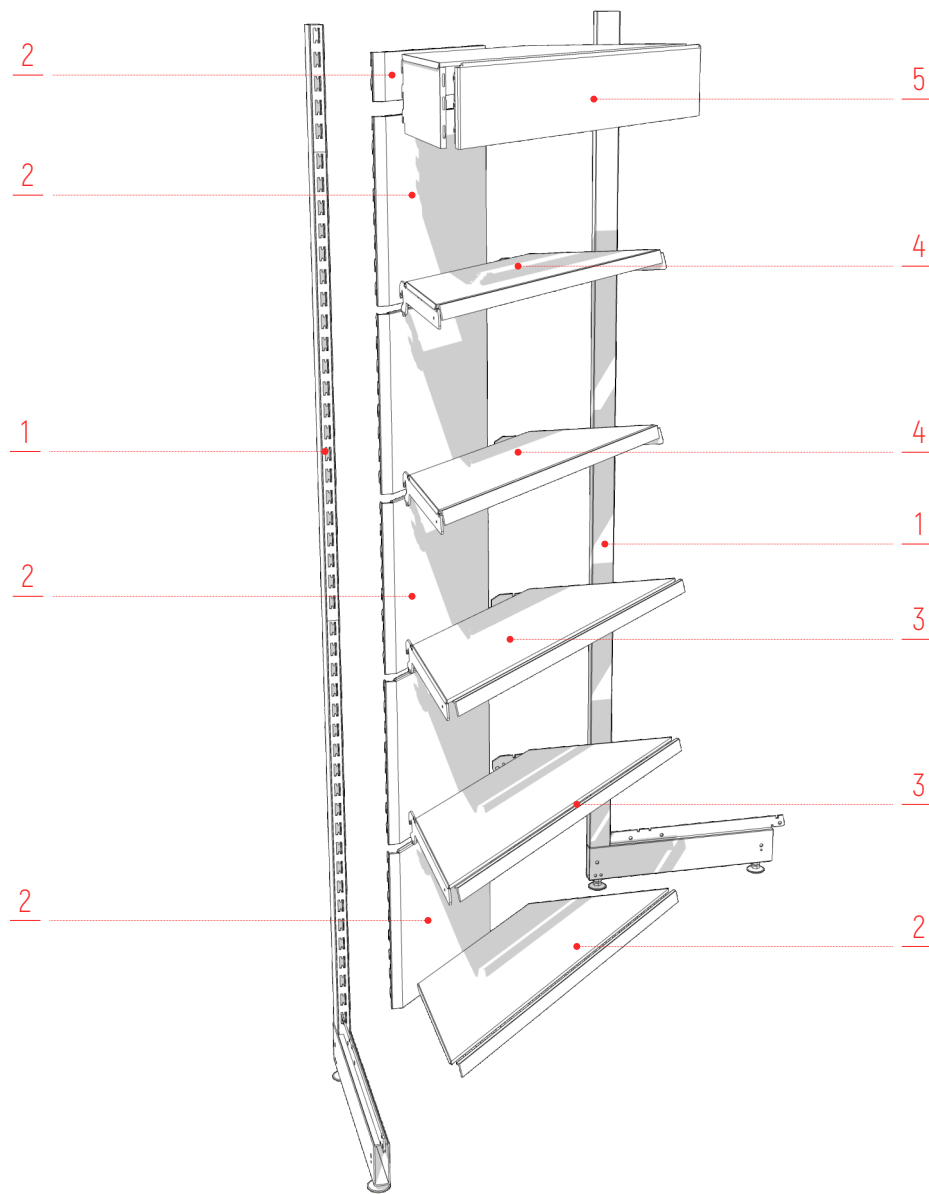


№	АРТИКУЛ CODE	НАИМЕНОВАНИЕ DESCRIPTION	КОЛ-ВО QTY
1	GL1-63-xxxx	Стойка односторонняя	2
2	GP-OUT-xxxx	База углового стеллажа (внешний угол)	1
3	GC-OUT-xxxx	Полка угловая (внешний угол) с кронштейном	2
4	GS-OUT-xxxx	Полка угловая (внешний угол) с кронштейном	3
5	GPT-OUT-xx	Цоколь с одним зацепом (внешний угол)	1

№	АРТИКУЛ CODE	НАИМЕНОВАНИЕ DESCRIPTION	КОЛ-ВО QTY
1	GL1-63-xxxx	Стойка односторонняя	2
2	GP-IN-xxxx	База углового стеллажа (внутренний угол)	1
3	GS-IN-xx	Полка угловая (внутренний угол) с кронштейном	2
4	GS-IN-xx	Полка угловая (внутренний угол) с кронштейном	2
5	GPT-IN-xx	Цоколь с одним зацепом (внутренний угол)	1

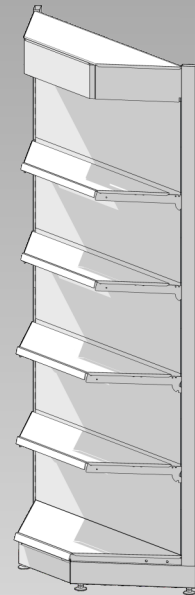
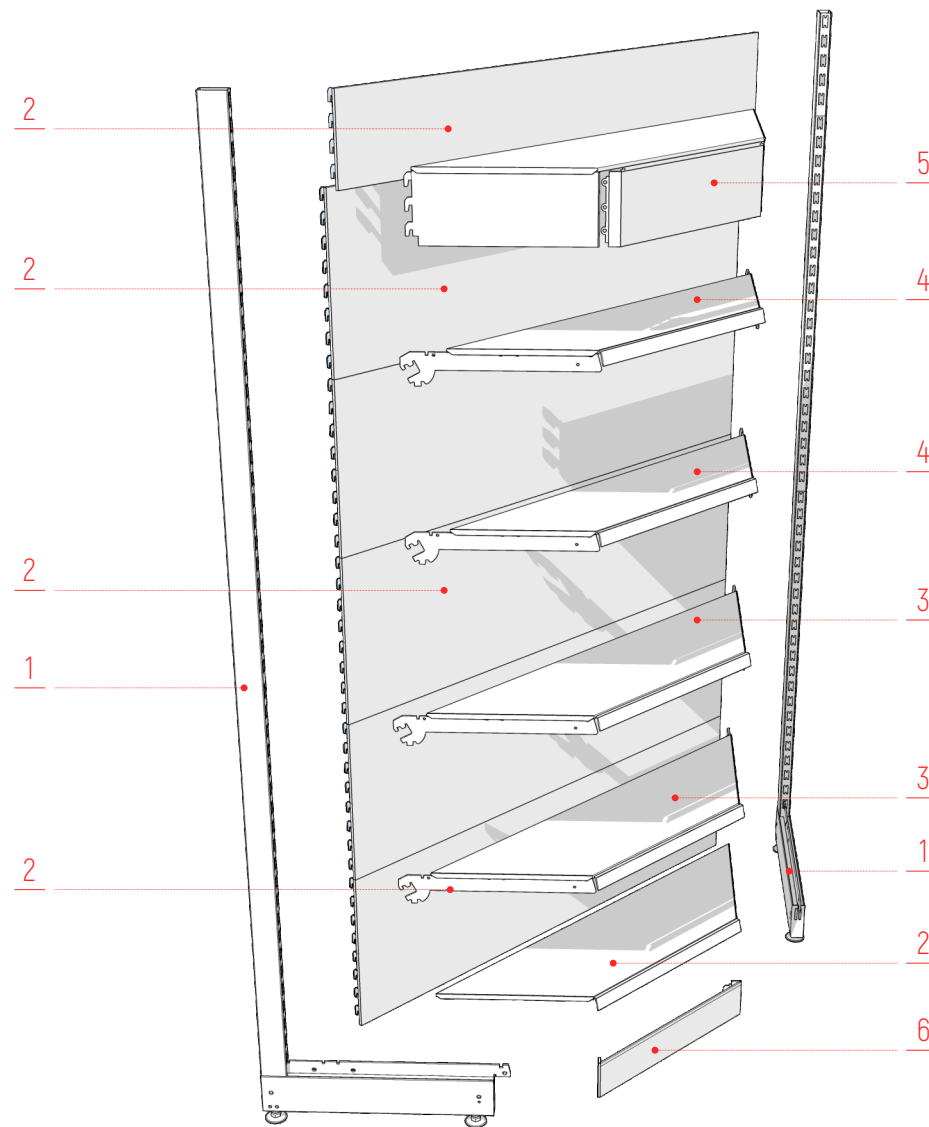
СТЕЛЛАЖ ПРИСТЕННЫЙ УГЛОВОЙ ВНЕШНИЙ С НАВЕСОМ И ПОДСВЕТКОЙ

OUTER CORNER SHELVING WITH CANOPY AND LIGHTING



СТЕЛЛАЖ ПРИСТЕННЫЙ УГЛОВОЙ ВНУТРЕННИЙ С НАВЕСОМ И ПОДСВЕТКОЙ

INNER CORNER SHELVING WITH CANOPY AND LIGHTING



№	АРТИКУЛ CODE	НАИМЕНОВАНИЕ DESCRIPTION	КОЛ-ВО QTY
1	GL1-63-xxxx	Стойка односторонняя	2
2	GP-OUT-xxxx	База углового стеллажа (внешний угол)	1
3	GC-OUT-xxxx	Полка угловая (внешний угол) с кронштейном	2
4	GS-OUT-xxxx	Полка угловая (внешний угол) с кронштейном	2
5	GCL-OUT-xxxx	Навес прямой угловой (внешний угол) подсветкой	1

№	АРТИКУЛ CODE	НАИМЕНОВАНИЕ DESCRIPTION	КОЛ-ВО QTY
1	GL1-63-xxxx	Стойка односторонняя	2
2	GP-IN-xxxx	База углового стеллажа (внутренний угол)	1
3	GS-IN-xx	Полка угловая (внутренний угол) с кронштейном	2
4	GS-IN-xx	Полка угловая (внутренний угол) с кронштейном	2
5	GCL-IN-xx	Навес прямой угловой (внутренний угол) с подсветкой	1
6	GPT-IN-xx	Цоколь с одним зацепом (внутренний угол)	1

ВОЗМОЖНЫЕ ВАРИАНТЫ ОКРАШИВАНИЯ СТЕЛЛАЖЕЙ

COLOR VARIATIONS

ОБРАЗЦЫ СТАНДАРТНЫХ ЦВЕТОВЫХ РЕШЕНИЙ ПО КАТАЛОГУ RAL

	RAL 9003 (БЕЛЫЙ МАТОВЫЙ)
	RAL 9016 (БЕЛЫЙ ГЛЯНЕЦ)
	RAL 7035 (СВЕТЛО-СЕРЫЙ)
	RAL 7001 (СЕРЫЙ МАТОВЫЙ)
	RAL 3002 (КАРМИННО-КРАСНЫЙ)
	RAL 5005 (СИГНАЛЬНЫЙ СИНИЙ)
	RAL 6018 (ЖЕЛТО-ЗЕЛЁНЫЙ)
	RAL 1021 (РАПСОВО-ЖЁЛТЫЙ)
	RAL 7016 (АНТРАЦИТОВО-СЕРЫЙ)
	RAL 8017 (ШОКОЛАДНО-КОРИЧНЕВЫЙ)
	RAL 9005 (ЧЁРНЫЙ ЯНТАРЬ)

 ПОД ЗАКАЗ ВОЗМОЖНЫ ДРУГИЕ ЦВЕТОВЫЕ РЕШЕНИЯ.

НОМЕНКЛАТУРНАЯ
БАЗА КОМПЛЕКТУЮЩИХ
СТЕЛЛАЖНЫХ СИСТЕМ
GREEN LINE

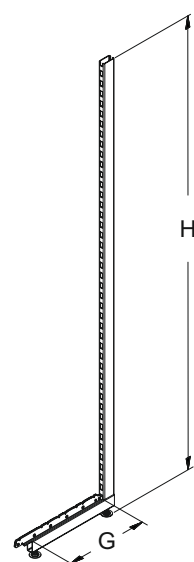
СТОЙКИ GREEN LINE

LEGS

СТОЙКА ОДНОСТОРОННЯЯ С ДВУХСТОРОННЕЙ ПЕРФОРАЦИЕЙ GREEN

ONE-SIDED LEG WITH DOUBLE-SIDED PERFORATION (60×30 CROSS SECTION FOR ENHANCED SHELF)

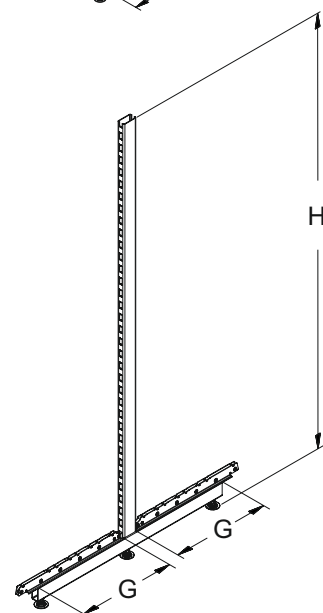
РАЗМЕРЫ DIMENSIONS, MM			Артикул CODE
L	G	H	
370	1500		GL2-15037
370	1600		GL2-16037
370	1800		GL2-18037
370	2250		GL2-22537
470	1600		GL2-16047
470	1800		GL2-18047
470	2250		GL2-22547



СТОЙКА ДВУСТОРОННЯЯ С ДВУХСТОРОННЕЙ ПЕРФОРАЦИЕЙ GREEN

TWO-SIDED LEG WITH DOUBLE-SIDED PERFORATION (60×30 CROSS SECTION FOR ENHANCED SHELF)

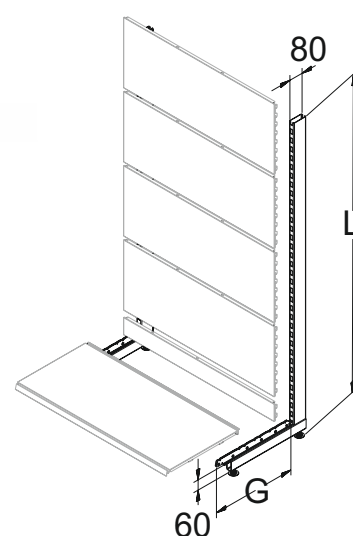
РАЗМЕРЫ DIMENSIONS, MM			Артикул CODE
L	G	H	
370	1500		GT2-15037
370	1600		GT2-16037
370	1800		GT2-18037
370	2250		GT2-22537
470	1600		GT2-16047
470	1800		GT2-18047
470	2250		GT2-22547



СТОЙКА СВАРНАЯ GREEN 80×40 С БАЗОЙ 60×30 L-ОБРАЗНАЯ

LEG 80×40 WITH BASE 60×30 L-FORM

РАЗМЕРЫ DIMENSIONS, MM			Артикул CODE
L	G	H	
370	1600		GL1-63-16037
370	1800		GL1-63-18037
370	2100		GL1-63-21037
370	2250		GL1-63-22537
470	1600		GL1-63-16047
470	1800		GL1-63-18047
470	2100		GL1-63-21047
470	2250		GL1-63-22547



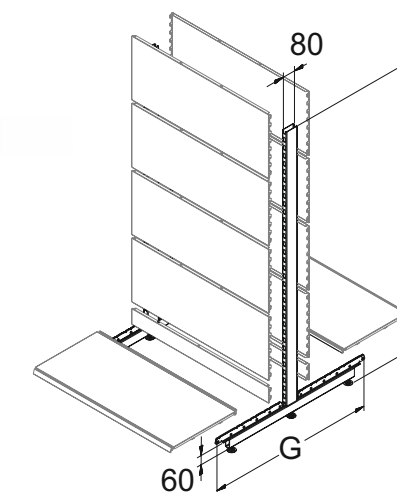
СТОЙКИ GREEN LINE

LEGS

СТОЙКА СВАРНАЯ GREEN 80×40 С БАЗОЙ 60×30 Т-ОБРАЗНАЯ

LEG 80×40 WITH BASE 60×30 T-FORM

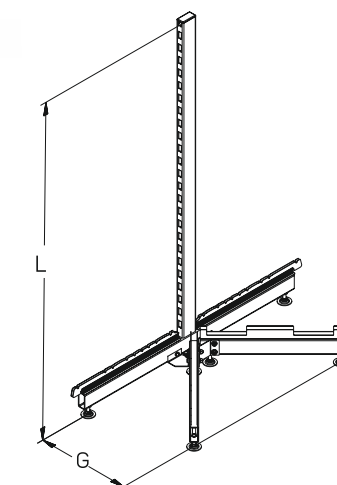
РАЗМЕРЫ DIMENSIONS, MM			Артикул CODE
L	G	H	
370	1600		GT1-63-16037
370	1800		GT1-63-18037
370	2100		GT1-63-21037
370	2250		GT1-63-22537
470	1600		GT1-63-16047
470	1800		GT1-63-18047
470	2100		GT1-63-21047
470	2250		GT1-63-22547



СТОЙКА GREEN 60×30 С ТОРЦЕВОЙ БАЗОЙ

LEG (60×30 CROSS SECTION) WITH ENDING BASE

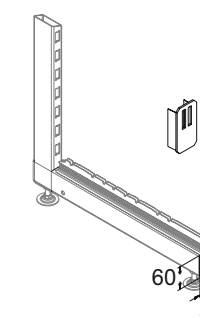
РАЗМЕРЫ DIMENSIONS, MM			Артикул CODE
L	G	H	
370	1600		GTL2-63-16037
370	1650		GTL2-63-16537
370	1700		GTL2-63-17037
370	1750		GTL2-63-17537
370	1800		GTL2-63-18037
370	2250		GTL2-63-22537
470	1600		GTL2-63-16047
470	1650		GTL2-63-16547
470	1700		GTL2-63-17047
470	1750		GTL2-63-17547
470	1800		GTL2-63-18047
470	2250		GTL2-63-22547



ЗАГЛУШКА СТОЙКИ GREEN 30×60 (ДЛЯ ЦОКОЛЯ С ОДНИМ ЗАЦЕПОМ)

BLANK PLUG OF LEG 30×60 CROSS SECTION (FOR PLINTH WITH ONE HOOK)

РАЗМЕРЫ DIMENSIONS, MM			Артикул CODE
L	G	H	
		60	GA-6



НАИМЕНОВАНИЕ DESCRIPTION	РАЗМЕРЫ DIMENSIONS, MM			КОЛ-ВО QTY	АРТИКУЛ CODE
	L	G	H		

БАЗА ОСТРОВНОГО СТЕЛЛАЖА GREEN BASE OF DOUBLE-SIDED SHELVING

L=665 H=1600	1000		1600		-
Панель задняя	1000		150	4	GP-10015
Панель задняя	1000		400	6	GP-10040
Полка	1000	370		2	GS-10037
Крышка стеллажа	1000			1	GC-100

L=1250 H=1600	1250		1600		-
Панель задняя	1250		150	4	GP-12515
Панель задняя	1250		400	6	GP-12540
Полка	1250	370		2	GS-12537
Крышка стеллажа	1250			1	GC-125

L=665 H=1600	665		1600		-
Панель задняя	665		150	4	GP-6615
Панель задняя	665		400	6	GP-6640
Полка	665	470		2	GS-6647
Крышка стеллажа	665			1	GC-66

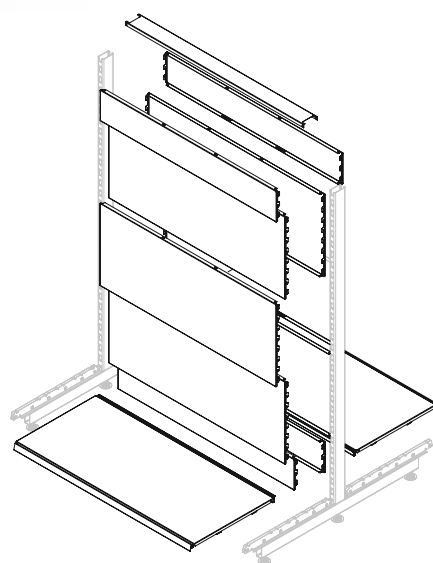
L=1000 H=1600	1000		1600		-
Панель задняя	1000		150	4	GP-10015
Панель задняя	1000		400	6	GP-10040
Полка	1000	470		2	GS-10047
Крышка стеллажа	1000			1	GC-100

L=1250 H=1600	1250		1600		-
Панель задняя	1250		150	4	GP-12515
Панель задняя	1250		400	6	GP-12540
Полка	1250	470		2	GS-12547
Крышка стеллажа	1250			1	GC-125

L=665 H=1800	665		1800		-
Панель задняя	665		100	2	GP-6610
Панель задняя	665		400	8	GP-6640
Полка	665	470		2	GS-6647
Крышка стеллажа	665			1	GC-66

L=1000 H=1800	1000		1800		-
Панель задняя	1000		100	2	GP-10010
Панель задняя	1000		400	8	GP-10040
Полка	1000	470		2	GS-10047
Крышка стеллажа	1000			1	GC-100

L=1250 H=1800	1250		1800		-
Панель задняя	1250		100	2	GP-12510
Панель задняя	1250		400	8	GP-12540
Полка	1250	470		2	GS-12547
Крышка стеллажа	1250			1	GC-125



НАИМЕНОВАНИЕ DESCRIPTION	РАЗМЕРЫ DIMENSIONS, MM			КОЛ-ВО QTY	АРТИКУЛ CODE
	L	G	H		

L=665 H=2250	665		2250		-
Панель задняя	665		150	2	GP-6615
Панель задняя	665		400	10	GP-6640
Полка	665	470		2	GS-6647

L=1000 H=2250	1000		2250		-
Панель задняя	1000		150	2	GP-10015
Панель задняя	1000		400	10	GP-10040
Полка	1000	470		2	GS-10047

L=1250 H=2250	1250		2250		-
Панель задняя	1250		150	2	GP-12515
Панель задняя	1250		400	10	GP-12540
Полка	1250	470		2	GS-12547

БАЗА ОСТРОВНОГО ПЕРФОРИРОВАННОГО СТЕЛЛАЖА GREEN BASE OF DOUBLE-SIDED PERFORATED SHELVING

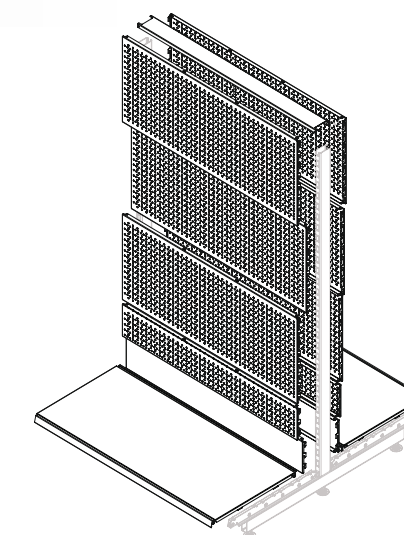
L=1250 H=1600	1000		1600		-
Панель задняя	1000		150	2	GP-10015
Панель перфорированная	1000		150	2	GPP-10040
Панель перфорированная	1000		400	6	GPP-10040
Полка	1000	370		2	GS-10037
Крышка стеллажа	1000			1	GC-100

L=665 H=1600	665		1600		-
Панель задняя	665		150	2	GP-6615
Панель перфорированная	665		400	2	GPP-6640
Панель перфорированная	665		400	6	GPP-6640
Полка	665	470		2	GS-6647
Крышка стеллажа	665			1	GC-66

L=1000 H=1600	1000		1600		-
Панель задняя	1000		150	2	GP-10015
Панель перфорированная	1000		400	2	GPP-10040
Панель перфорированная	1000		400	6	GPP-10040
Полка	1000	470		2	GS-10047

L=1250 H=1600	1250		1600		-
Панель задняя	1250		150	2	GP-12515
Панель перфорированная	1250		150	2	GPP-12515
Панель перфорированная	1250		400	6	GPP-12540
Полка	1250	470		2	GS-12547
Крышка стеллажа	1250			1	GC-125

L=665 H=1800	665		1800		-
Панель задняя	665		100	2	GP-6610
Панель перфорированная	665		400	8	GPP-6640
Полка	665	470		2	GS-6647
Крышка стеллажа	665			1	GC-66



НАИМЕНОВАНИЕ DESCRIPTION	РАЗМЕРЫ DIMENSIONS, MM			КОЛ-ВО QTY	АРТИКУЛ CODE
	L	G	H		

L=1000 H=1800	1000		1800		-
Панель задняя	1000		100	2	GP-10010
Панель перфорированная	1000		400	8	GPP-10040
Полка	1000	470		2	GS-10047
Крышка стеллажа	1000			1	GC-100

L=1250 H=1800	1250		1800		-
Панель задняя	1250		100	2	GBP-12510
Панель перфорированная	1250		400	8	GPP-12540
Полка	1250	470		2	GS-12547
Крышка стеллажа	1250			1	GC-125

БАЗА ПРИСТЕННОГО СТЕЛЛАЖА GREEN

BASE OF SINGLE-SIDED SHELVING

L=665 H=2250	665		2250		-
Панель задняя	665		150	1	GP-6615
Панель задняя	665		400	5	GP-6640
Полка	665	370		1	GS-6637

L=1000 H=2250	1000		2250		-
Панель задняя	1000		150	1	GP-10015
Панель задняя	1000		400	5	GP-10040
Полка	1000	370		1	GS-10037

L=1250 H=2250	1250		2250		-
Панель задняя	1250		150	1	GP-12515
Панель задняя	1250		400	5	GP-12540
Полка	1250	370		1	GS-12537

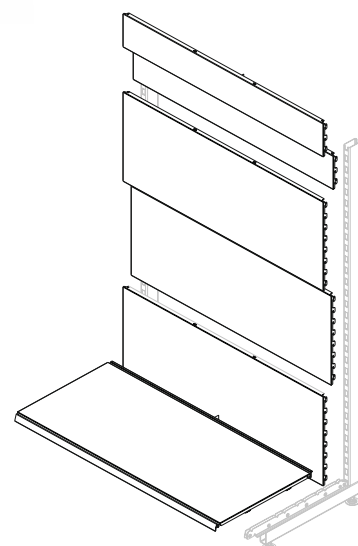
L=1000 H=1600	1000		1600		-
Панель задняя	1000		150	2	GP-10015
Панель задняя	1000		400	3	GP-10040
Полка	1000	470		1	GS-10047

L=1000 H=1800	1000		1800		-
Панель задняя	1000		100	1	GP-10010
Панель задняя	1000		400	4	GP-10040
Полка	1000	470		1	GS-10047

L=665 H=2250	665		2250		-
Панель задняя	665		150	1	GP-6615
Панель задняя	665		400	5	GP-6640
Полка	665	470		1	GS-6647

L=1000 H=2250	1000		2250		-
Панель задняя	1000		150	1	GP-10015
Панель задняя	1000		400	5	GP-10040
Полка	1000	470		1	GS-10047

L=1250 H=2250	1250		2250		-
Панель задняя	1250		150	1	GP-12515
Панель задняя	1250		400	5	GP-12540
Полка	1250	470		1	GS-12547



НАИМЕНОВАНИЕ DESCRIPTION	РАЗМЕРЫ DIMENSIONS, MM			КОЛ-ВО QTY	АРТИКУЛ CODE
	L	G	H		

БАЗА ПРИСТЕННОГО ПЕРФОРИРОВАННОГО СТЕЛЛАЖА GREEN

BASE OF SINGLE-SIDED PERFORATED SHELVING

L=1000 H=2250	1000		2250		-
Панель задняя	1000		150	1	GP-10015
Панель перфорированная	1000		400	5	GPP-10040
Полка	1000	370		1	GS-10037

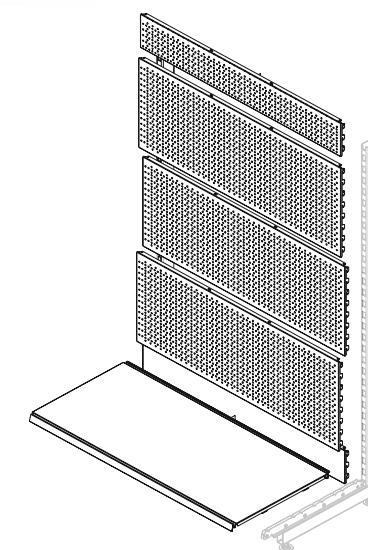
L=1000 H=1600	1000		1600		-
Панель задняя	1000		150	1	GP-10015
Панель перфорированная	1000		150	1	GPP-10015
Панель перфорированная	1000		400	3	GPP-10040
Полка	1000	470		1	GS-10047

L=1000 H=1800	1000		1800		-
Панель задняя	1000		100	1	GP-10010
Панель перфорированная	1000		400	4	GPP-10040
Полка	1000	470		1	GS-10047

L=665 H=2250	665		2250		-
Панель задняя	665		150	1	GP-6615
Панель перфорированная	665		400	5	GPP-6640
Полка	665	470		1	GS-6647

L=1000 H=2250	1000		2250		-
Панель задняя	1000		150	1	GP-10015
Панель перфорированная	1000		400	3	GPP-10040
Полка	1000	470		1	GS-10047

L=1250 H=2250	1250		2250		-
Панель задняя	1250		150	1	GP-12515
Панель перфорированная	1250		400	5	GPP-12540
Полка	1250	470		1	GS-12547

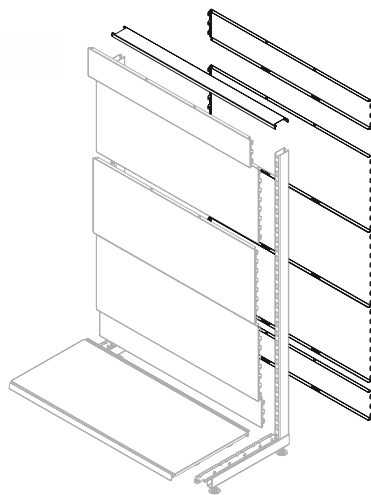


НАИМЕНОВАНИЕ DESCRIPTION	РАЗМЕРЫ DIMENSIONS, MM			КОЛ-ВО QTY	АРТИКУЛ CODE
	L	G	H		

КОМПЛЕКТ ЗАДНИХ ПАНЕЛЕЙ GREEN REAR PANEL (PAIR)

L=1000 H=1600	1000		1600		-
Панель задняя	1000		150	2	GP-10015
Панель задняя	1000		400	3	GP-10040
Крышка стеллажа	1000			1	GC-100

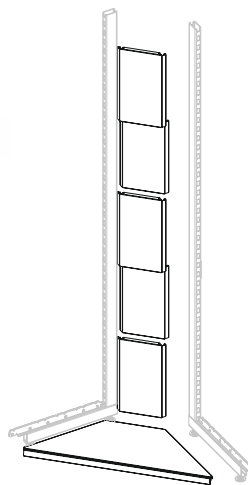
L=1000 H=1800	1000		1800		-
Панель задняя	1000		100	1	GP-10015
Панель задняя	1000		400	4	GP-10040
Крышка стеллажа	1000			1	GC-100



БАЗА УГЛОВОГО СТЕЛЛАЖА GREEN (ВНЕШНИЙ УГОЛ) BASE OF CORNER SHELVING (OUTER CORNER)

H=2250			2250		-
Панель угловая (внеш. угол)			150	1	GP-OUT-22515
Панель угловая (внеш. угол)			400	5	GP-OUT-22540
Полка угловая (внеш. угол)		370		1	GS-OUT-22537

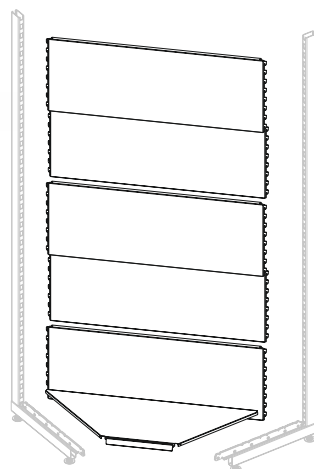
H=2250			2250		-
Панель угловая (внеш. угол)			150	1	GP-OUT-22515
Панель угловая (внеш. угол)			400	5	GP-OUT-22540
Полка угловая (внеш. угол)		470		1	GS-OUT-22547



БАЗА УГЛОВОГО СТЕЛЛАЖА GREEN (ВНУТРЕННИЙ УГОЛ) BASE OF CORNER SHELVING (INNER CORNER)

H=2250			2250		-
Панель угловая (внут. угол)			150	1	GP-IN-22515
Панель угловая (внут. угол)			400	5	GP-IN-22540
Полка угловая (внут. угол)		370		1	GS-IN-22537

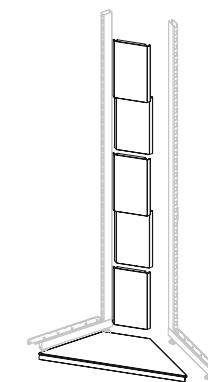
H=2250			2250		-
Панель угловая (внут. угол)			150	1	GP-IN-22515
Панель угловая (внут. угол)			400	5	GP-IN-22540
Полка угловая (внут. угол)		470		1	GS-IN-22547



НАИМЕНОВАНИЕ DESCRIPTION	РАЗМЕРЫ DIMENSIONS, MM			КОЛ-ВО QTY	АРТИКУЛ CODE
	L	G	H		

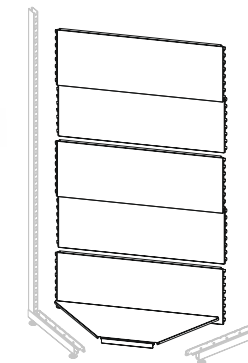
БАЗА УГЛОВОГО СТЕЛЛАЖА GREEN ПОД НАВЕС (ВНЕШНИЙ УГОЛ) BASE OF CORNER SHELVING (OUTER CORNER)

H=2250			2250		-
Панель угловая (внеш. угол)			400	5	GP-IN-22540
Полка угловая (внеш. угол)		470		1	GC-OUT-22547



БАЗА УГЛОВОГО СТЕЛЛАЖА GREEN ПОД НАВЕС (ВНУТРЕННИЙ УГОЛ) BASE OF CORNER SHELVING (INNER CORNER)

H=2250			2250		-
Панель угловая (внут. угол)			400	5	GP-IN-22540
Полка угловая (внут. угол)		470		1	GC-IN-22547



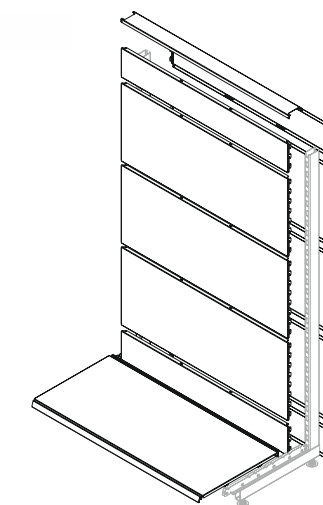
БАЗА ТОРЦЕВОГО СТЕЛЛАЖА GREEN BASE OF GONDOLA SHELVING

L=1000 H=1600	1000		1600		-
Панель задняя	1000		150	4	GP-10015
Панель задняя	1000		400	6	GP-10040
Полка	1000	470		1	GS-10047
Крышка стеллажа	1000			1	GC-100

L=1000 H=1800	1000		1600		-
Панель задняя	1000		100	2	GP-10010
Панель задняя	1000		400	8	GP-10040
Полка	1000	470		1	GS-10047
Крышка стеллажа	1000			1	GC-100

L=1000 H=2250	1000		2250		-
Панель задняя	1000		150	2	GP-10015
Панель задняя	1000		400	10	GP-10040
Полка	1000	470		1	GS-10047

L=1000 H=1600	1000		1600		-
Панель задняя	1000		150	4	GP-10015
Панель задняя	1000		400	6	GP-10040
Полка	1000	370		1	GS-10047
Крышка стеллажа	1000			1	GC-100



ЦОКОЛИ GREEN LINE

PLINTHS

ЦОКОЛЬ С ОДНИМ ЗАЦЕПОМ УГОЛ ВНЕШНИЙ

OUTER CORNER CHIPBOARD PLINTH

РАЗМЕРЫ DIMENSIONS, MM			Артикул CODE
L	G	H	
	370		GPT-OUT-37
	470		GPT-OUT-47

УСТАНОВКА ВОЗМОЖНА ТОЛЬКО С N-LC 01003060
ЗАГЛУШКА СТОЙКИ 30X60 (ДЛЯ ЦОКОЛЯ ОДНИМ ЗАЦЕПОМ)

ЦОКОЛЬ С ОДНИМ ЗАЦЕПОМ

PLINTH WITH ONE HOOK

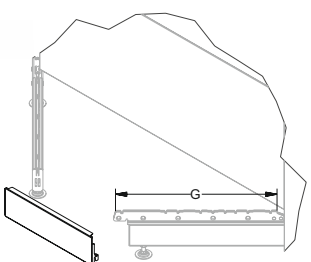
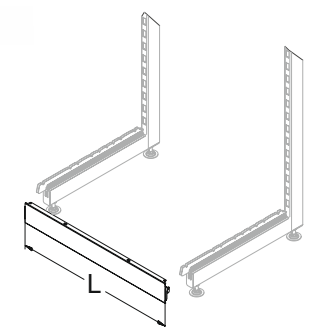
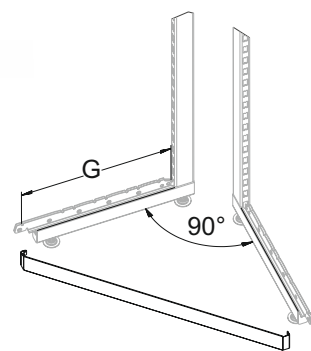
РАЗМЕРЫ DIMENSIONS, MM			Артикул CODE
L	G	H	
665			GPT-66
1000			GPT-100
1250			GPT-125

УСТАНОВКА ВОЗМОЖНА ТОЛЬКО С N-LC 01003060
ЗАГЛУШКА СТОЙКИ 30X60 (ДЛЯ ЦОКОЛЯ С ОДНИМ ЗАЦЕПОМ)

ЦОКОЛЬ С ОДНИМ ЗАЦЕПОМ УГОЛ ВНУТРЕННИЙ

INNER CORNER CHIPBOARD PLINTH

РАЗМЕРЫ DIMENSIONS, MM			Артикул CODE
L	G	H	
	370		GPT-IN-37
	470		GPT-IN-47



ПОЛКИ GREEN LINE

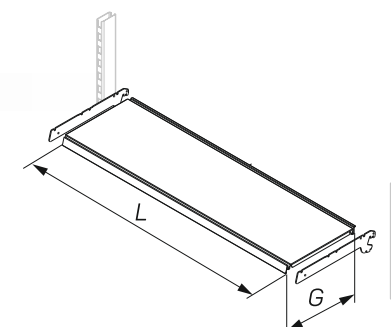
SHELVES

НАИМЕНОВАНИЕ DESCRIPTION	РАЗМЕРЫ DIMENSIONS, MM			КОЛ-ВО QTY	Артикул CODE
	L	G	H		

ПОЛКА ЕСО С КРОНШТЕЙНАМИ

SHELF WITH BRACKETS

L=665 G=310	665				-
Полка green line	665	310			GS-6631
Кронштейн (комплект)		310			GK-6631
L=665 G=370	665				-
Полка green line	665	370			GS-6637
Кронштейн (комплект)		370			GK-66537
L=665 G=410	665				-
Полка green line	665	470			GS-6647
Кронштейн (комплект)		470			GK-6647
L=1000 G=310	665				-
Полка green line	1000	310			GS-10031
Кронштейн (комплект)		310			GK-10031
L=1000 G=370	1000				-
Полка green line	1000	370			GS-10037
Кронштейн (комплект)		370			GK-10037
L=1000 G=470	1000				-
Полка green line	1000	470			GS-10047
Кронштейн (комплект)		470			GK-10047
L=1250 G=310	1250				-
Полка green line	1250	310			GS-12531
Кронштейн (комплект)		310			GK-12531
L=1250 G=370	1250				-
Полка green line	1250	370			GS-12537
Кронштейн (комплект)		370			GK-12537
L=1250 G=470	1250				-
Полка green line	1250	470			GS-12547
Кронштейн (комплект)		470			GK-12547



ПОЛКИ GREEN LINE

SHELVES

НАИМЕНОВАНИЕ
DESCRIPTION

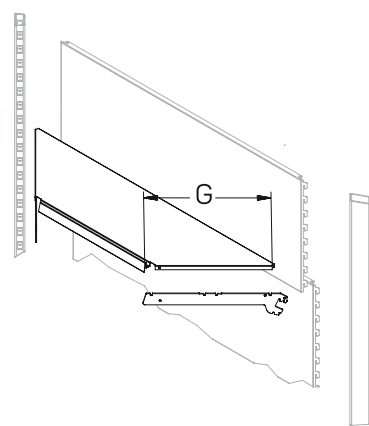
РАЗМЕРЫ DIMENSIONS, MM
L G H

КОЛ-ВО
QTY

АРТИКУЛ
CODE

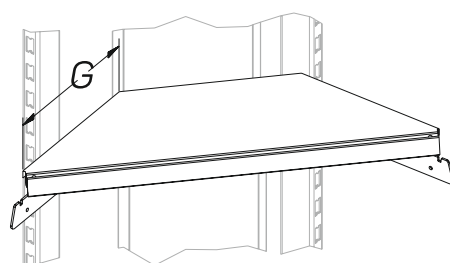
ПОЛКА GREEN С КРОНШТЕЙНАМИ УГЛОВАЯ ВНУТРЕННЯЯ SHELF WITH BRACKETS

G=310	310		
Полка green line	310		GS-IN-31
Кронштейн (комплект)	310		GK-31
G=370	370		
Полка green line	370		GS-IN-37
Кронштейн (комплект)	370		GK-37
G=470	470		
Полка green line	470		GS-IN-47
Кронштейн (комплект)	470		GK-47



ПОЛКА GREEN С КРОНШТЕЙНАМИ УГЛОВАЯ ВНЕШНЯЯ SHELF WITH BRACKETS

G=310	310		
Полка green line	310		GS-OUT-31
Кронштейн (комплект)	310		GK-31
G=370	370		
Полка green line	370		GS-OUT-37
Кронштейн (комплект)	370		GK-37
G=470	470		
Полка green line	470		GS-OUT-47
Кронштейн (комплект)	470		GK-47

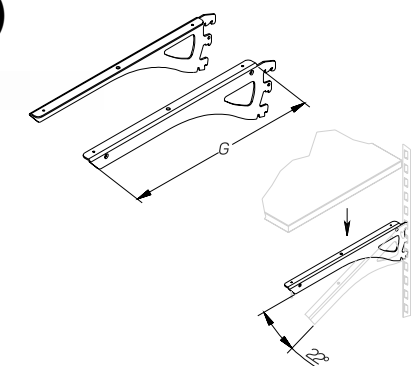


КРОНШТЕЙНЫ ДЛЯ ПОЛОК ДСП И СТЕКЛА GREEN LINE

BRACKETS FOR CHIPBOARD AND GLASS SHELVES

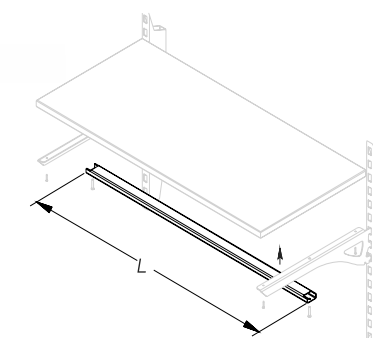
КРОНШТЕЙН Г-ОБРАЗНЫЙ ДЛЯ ДСП (КОМПЛЕКТ) BRACKET G-FORM FOR SHELF (PAIR)

РАЗМЕРЫ DIMENSIONS, MM			АРТИКУЛ CODE
L	G	H	
	210		GBL-21
	310		GBL-31
	370		GBL-37
	470		GBL-47



БАЛКА УСИЛЕНИЯ ПОЛКИ ИЗ ДСП BEAM FOR STRENGTHENING OF CHIPBOARD SHELF

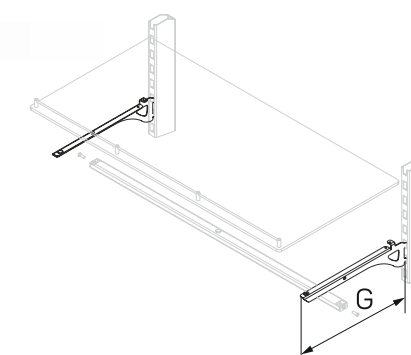
РАЗМЕРЫ DIMENSIONS, MM			АРТИКУЛ CODE
L	G	H	
	210		GB-21
	310		GB-31
	370		GB-37
	470		GB-47



* ИСПОЛЬЗУЕТСЯ С ПОЛКОЙ ДСП ДЛЯ Г-ОБРАЗНОГО КРОНШТЕЙНА

КРОНШТЕЙН ДЛЯ СТЕКЛЯННОЙ ПОЛКИ (КОМПЛЕКТ)* BRACKET FOR GLASS SHELF (PAIR)*

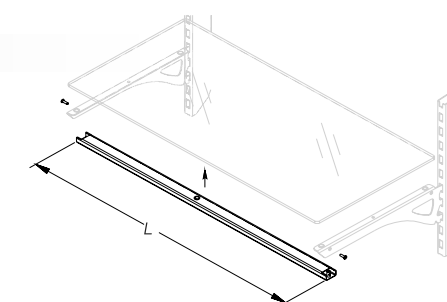
РАЗМЕРЫ DIMENSIONS, MM			АРТИКУЛ CODE
L	G	H	
	210		GBGL-21
	310		GBGL-31
	370		GBGL-37
	470		GBGL-47



* В КОМПЛЕКТ ВХОДЯТ ПРИСОСКА 2 ШТ., ДЕМПФЕР КЛЕЯЩИЙСЯ 2 ШТ.

БАЛКА УСИЛЕНИЯ СТЕКЛЯННОЙ ПОЛКИ* BEAM FOR STRENGTHENING OF GLASS SHELF*

РАЗМЕРЫ DIMENSIONS, MM			АРТИКУЛ CODE
L	G	H	
	210		GBG-21
	310		GBG-31
	370		GBG-37



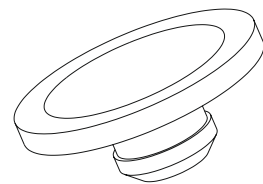
* В КОМПЛЕКТ ВХОДЯТ ЭЛЕМЕНТЫ КРЕПЛЕНИЯ И ПРИСОСКИ

КРОНШТЕЙНЫ ДЛЯ КРУГЛЫХ ПОЛОК, ПОЛОК ИЗ ДСП И СТЕКЛА **GREEN LINE**

ANOTHER SHELVES

ПРИСОСКА

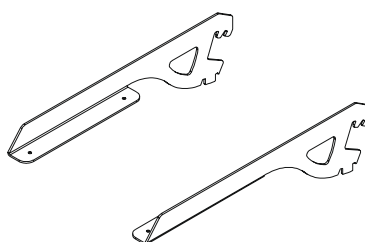
(С АДАПТЕРОМ) (ДЛЯ СТОЙКИ 60×30 С ТОРЦЕВОЙ БАЗОЙ)



РАЗМЕРЫ DIMENSIONS, MM			Артикул CODE
L	G	H	
			T-BS 01

КРОНШТЕЙН L-ОБРАЗНЫЙ ДЛЯ ДСП (КОМПЛЕКТ)

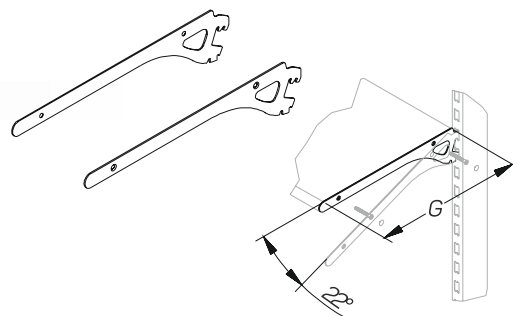
CHIPBOARD SHELF'S BRACKET L-FORM (PAIR)



РАЗМЕРЫ DIMENSIONS, MM			Артикул CODE
L	G	H	
	210		CG-21
	310		CG-31
	370		CG-37
	470		CG-47

КРОНШТЕЙН ДЛЯ ПОЛОК ИЗ ДСП С ПОЛУКРУГЛЫМ ПРОФИЛЕМ (КОМПЛЕКТ)

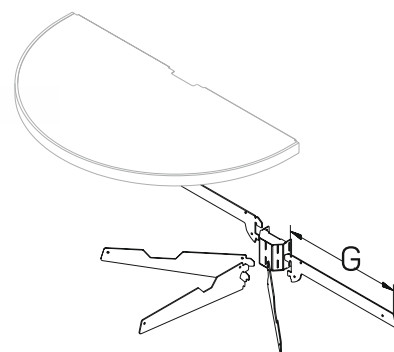
CHIPBOARD SHELF'S BRACKET L-FORM (PAIR)



РАЗМЕРЫ DIMENSIONS, MM			Артикул CODE
L	G	H	
	210		GKDSP-21
	310		GKDSP-31
	370		GKDSP-37
	470		GKDSP-47

КРОНШТЕЙН ДЛЯ ТОРЦЕВЫХ ПОЛУКРУГЛЫХ ПОЛОК

(С АДАПТЕРОМ) (ДЛЯ СТОЙКИ 60×30 С ТОРЦЕВОЙ БАЗОЙ)



РАЗМЕРЫ DIMENSIONS, MM			Артикул CODE
L	G	H	
	210		GCS-21
	310		GCS-31
	370		GCS-37
	470		GCS-47
	210		GCS2-21
	310		GCS2-31
	370		GCS2-37
	470		GCS2-47

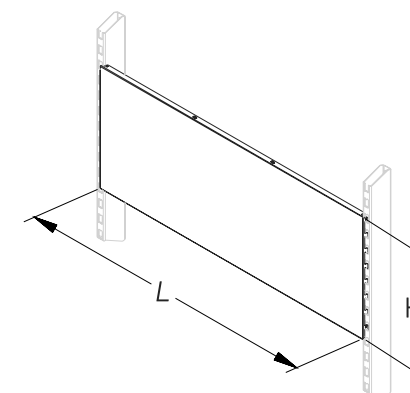
ПАНЕЛИ **GREEN LINE**

PANELS

КРОНШТЕЙН Г-ОБРАЗНЫЙ ДЛЯ ДСП (КОМПЛЕКТ)

BRACKET G-FORM FOR SHELF (PAIR)

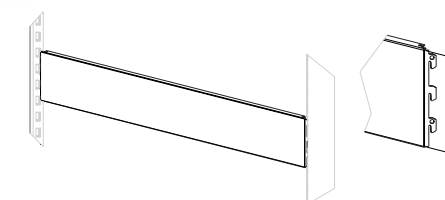
РАЗМЕРЫ DIMENSIONS, MM			Артикул CODE
L	G	H	
665		100	GKG-6610
665		150	GKG-6615
665		200	GKG-6620
665		300	GKG-6630
665		400	GKG-6640
850		100	GKG-8510
850		150	GKG-8515
850		200	GKG-8520
850		300	GKG-8530
850		400	GKG-8540
1000		100	GKG-10010
1000		150	GKG-10015
1000		200	GKG-10020
1000		300	GKG-10030
1000		400	GKG-10040
1250		100	GKG-12510
1250		150	GKG-12515
1250		200	GKG-12520
1250		300	GKG-12530
1250		400	GKG-12540
1330		100	GKG-13010
1330		150	GKG-13315
1330		200	GKG-13320
1330		300	GKG-13330
1330		400	GKG-13340



ПАНЕЛЬ СПЛОШНАЯ УГЛОВАЯ ВНУТРЕННЯЯ 90°

INNER CORNER 90° BACK PANEL

РАЗМЕРЫ DIMENSIONS, MM			Артикул CODE
L	G	H	
		150	GP90-IN-15
		200	GP90-IN-20
		300	GP90-IN-30
		400	GP90-IN-40

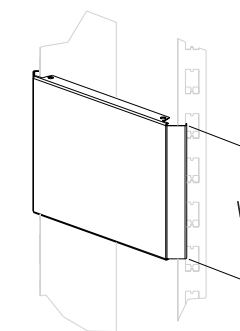


* В КОМПЛЕКТ ВХОДЯТ ЭЛЕМЕНТЫ КРЕПЛЕНИЯ И ПРИСОСКИ

ПАНЕЛЬ СПЛОШНАЯ УГЛОВАЯ ВНЕШНЯЯ 90°

OUTER CORNER 90° BACK PANEL

РАЗМЕРЫ DIMENSIONS, MM			Артикул CODE
L	G	H	
		150	GP90-OUT-15
		200	GP90-OUT-20
		300	GP90-OUT-30
		400	GP90-OUT-40



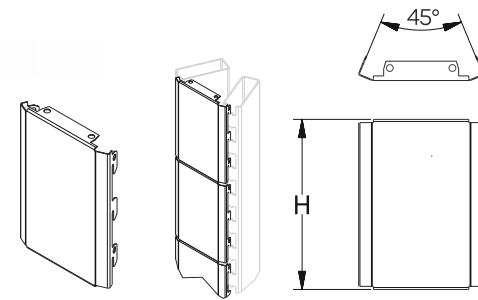
ПАНЕЛИ GREEN LINE

PANELS

ПАНЕЛЬ СПЛОШНАЯ УГЛОВАЯ ВНЕШНЯЯ 45°

OUTER CORNER 45° BACK PANEL

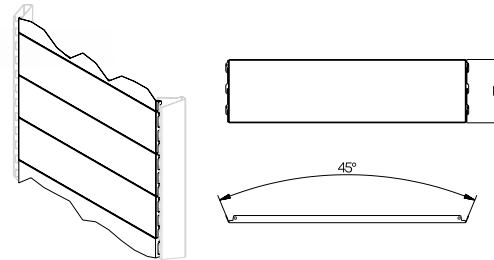
РАЗМЕРЫ DIMENSIONS, MM			Артикул CODE
L	G	H	
		150	GP45-OUT-15
		200	GP45-OUT-20
		300	GP45-OUT-30
		400	GP45-OUT-40



ПАНЕЛЬ СПЛОШНАЯ УГЛОВАЯ ВНУТРЕННЯЯ 45°

INNER CORNER 45° BACK PANE

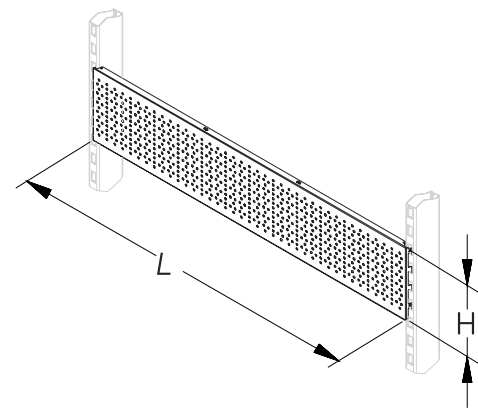
РАЗМЕРЫ DIMENSIONS, MM			Артикул CODE
L	G	H	
		100	GP45-IN-15
		150	GP45-IN-20
		400	GP45-IN-30



ПАНЕЛЬ ПЕРФОРИРОВАННАЯ

PERFORATED BACK PANEL

РАЗМЕРЫ DIMENSIONS, MM			Артикул CODE
L	G	H	
665		100	GPP-6610
665		150	GPP-6615
665		200	GPP-6620
665		300	GPP-6630
665		400	GPP-6640
850	100		GPP-8510
850	150		GPP-8515
850	200		GPP-8520
850	300		GPP-8530
850	400		GPP-8540
1000	100		GPP-10010
1000	150		GPP-10015
1000	200		GPP-10020
1000	300		GPP-10030
1000	400		GPP-10040
1250	100		GPP-12510
1250	150		GPP-12515
1250	200		GPP-12520
1250	300		GPP-12530
1250	400		GPP-12540
1330	100		GPP-13010
1330	150		GPP-13315
1330	200		GPP-13320
1330	300		GPP-13330



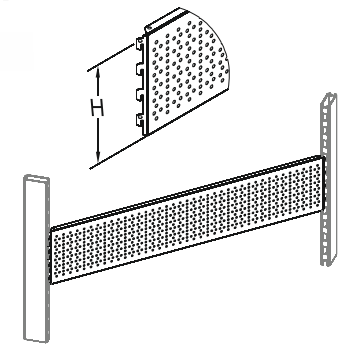
ПАНЕЛИ GREEN LINE

PANELS

ПАНЕЛЬ ПЕРФОРИРОВАННАЯ УГЛОВАЯ ВНУТРЕННЯЯ

PERFORATED PANEL INNER CORNER

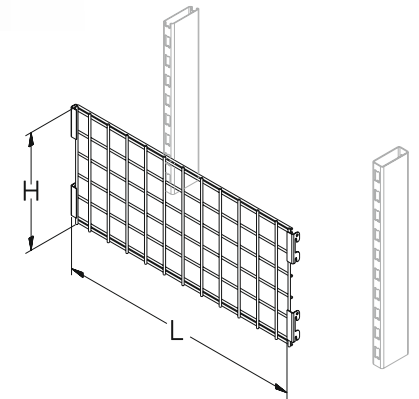
РАЗМЕРЫ DIMENSIONS, MM			Артикул CODE
L	G	H	
		100	GPP-IN-10
		150	GPP-IN-15
		200	GPP-IN-20
		300	GPP-IN-30
		400	GPP-IN-40



ПАНЕЛЬ СЕТЧАТАЯ

WIRE PANEL

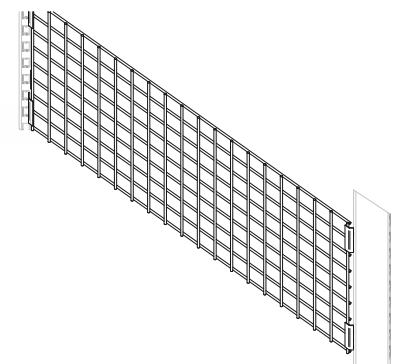
РАЗМЕРЫ DIMENSIONS, MM			Артикул CODE
L	G	H	
665		150	GWP-6615
665		200	GWP-6620
665		300	GWP-6630
665		400	GWP-6640
665		600	GWP-6660
1000	150		GWP-10015
1000	200		GWP-10020
1000	300		GWP-10030
1000	400		GWP-10040
1000	600		GWP-10060
1250	150		GWP-12515
1250	200		GWP-12520
1250	300		GWP-12530
1250	400		GWP-12540
1250	600		GWP-12560
1330	150		GWP-12515
1330	200		GWP-12520
1330	300		GWP-12530
1330	400		GWP-13340
1330	600		GWP-13360



ПАНЕЛЬ СЕТЧАТАЯ УГЛОВАЯ ВНУТРЕННЯЯ

INNER CORNER WIRE PANEL

РАЗМЕРЫ DIMENSIONS, MM			Артикул CODE
L	G	H	
		150	GWP-IN-15
		200	GWP-IN-20
		300	GWP-IN-30
		400	GWP-IN-40
		600	GWP-IN-60



НАВЕСЫ GREEN LINE

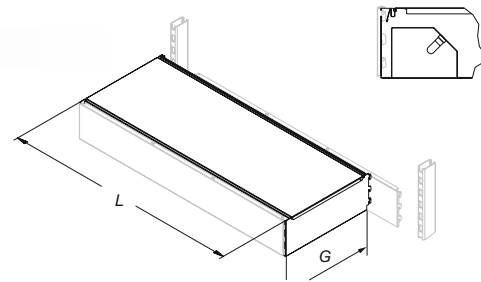
CANOPY

НАВЕС ПРЯМОЙ С ПОДСВЕТКОЙ (БЕЗ ПЕРЕДНЕЙ ПАНЕЛИ)*

STRAIGHT CANOPY WITH LIGHTING (WITHOUT THE FRONT PANEL)

РАЗМЕРЫ DIMENSIONS, MM			Артикул CODE
L	G	H	
665	470		GCL-6647
1000	470		GCL-10047
1250	470		GCL-12547

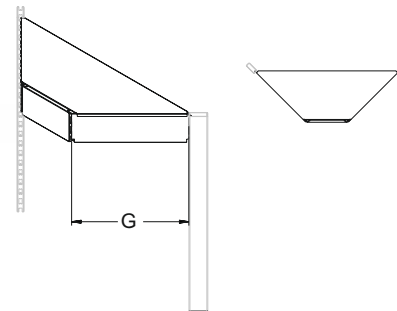
* В КОМПЛЕКТ ВХОДИТ ЛЮМИНЕСЦЕНТНАЯ ЛАМПА И СОЕДИНИТЕЛЬНЫЙ ШНУР



НАВЕС УГЛОВОЙ (ВНУТРЕННИЙ УГОЛ) С ПОДСВЕТКОЙ*

CANOPY INNER CORNER WITH LIGHTING

РАЗМЕРЫ DIMENSIONS, MM			Артикул CODE
L	G	H	
	470		GCL-IN-47

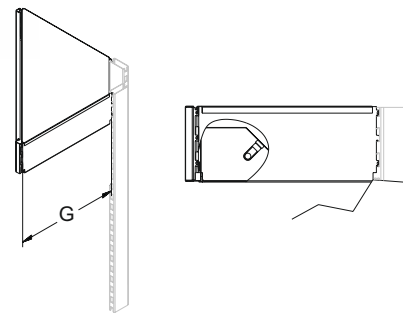


НАВЕС УГЛОВОЙ (ВНЕШНИЙ УГОЛ) С ПОДСВЕТКОЙ*

CANOPY OUTER CORNER WITH LIGHTING

РАЗМЕРЫ DIMENSIONS, MM			Артикул CODE
L	G	H	
665		100	GCL-OUT-6610

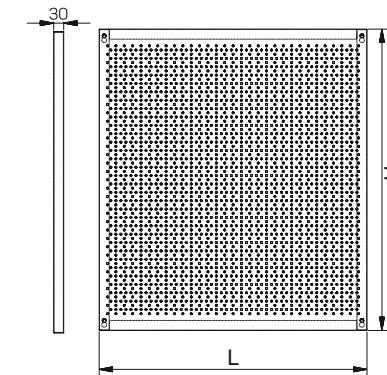
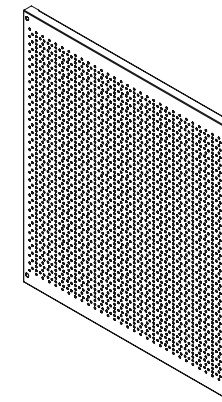
* В КОМПЛЕКТ ВХОДИТ ЛЮМИНЕСЦЕНТНАЯ ЛАМПА И СОЕДИНИТЕЛЬНЫЙ ШНУР



КОНСТРУКТИВНЫЕ РЕШЕНИЯ

ДЛЯ УВЕЛИЧЕНИЯ ПОЛЕЗНОЙ ПЛОЩАДИ

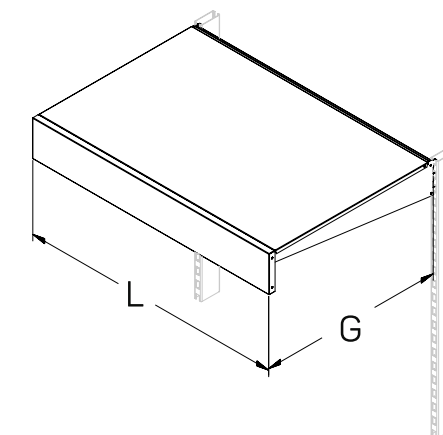
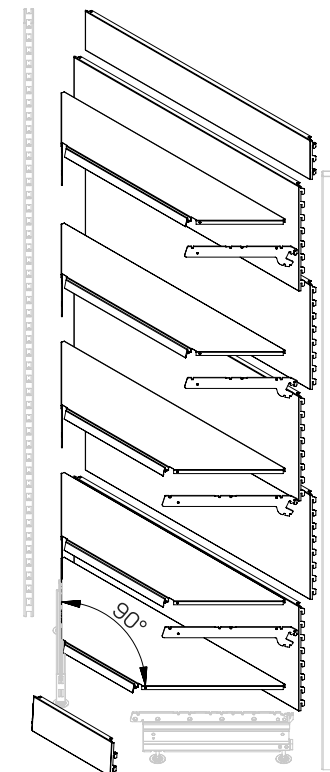
НАСТЕННЫЕ ПАНЕЛИ



УГЛОВЫЕ СТЕЛЛАЖИ

ВЕРХНИЙ ЯРУС ПОД НАКОПИТЕЛЬ

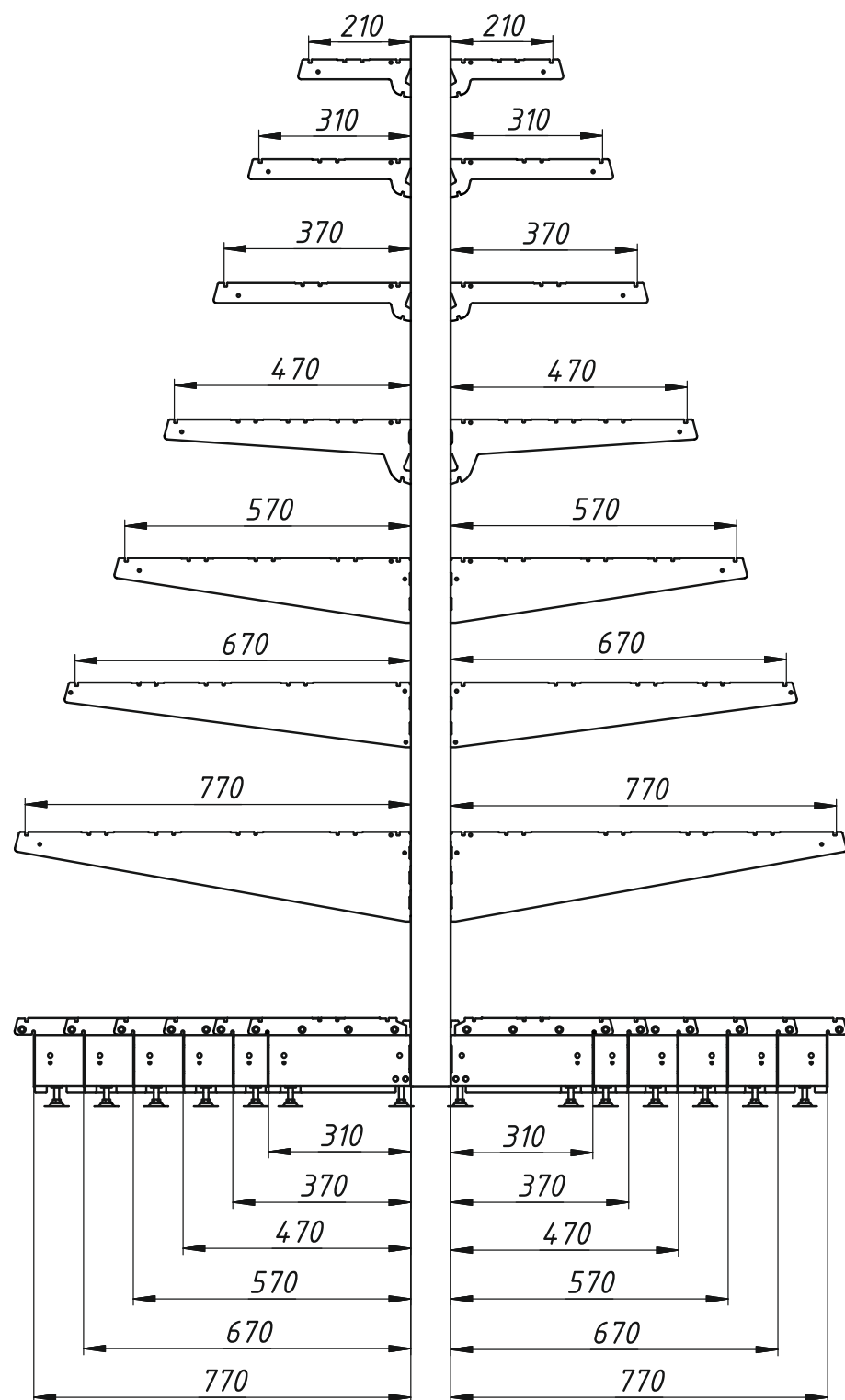
ВОЗМОЖНОСТЬ УВЕЛИЧИТЬ ВЫСОТУ СТЕЛЛАЖА И ИСПОЛЬЗОВАТЬ ДОПОЛНИТЕЛЬНОЕ ПРОСТРАНСТВО ДЛЯ ХРАНЕНИЯ ЗАПАСОВ ТОВАРОВ.



ГАБАРИТНЫЕ РАЗМЕРЫ СТЕЛЛАЖЕЙ GREEN LINE

SHELVING OVERALL DIMENSIONS

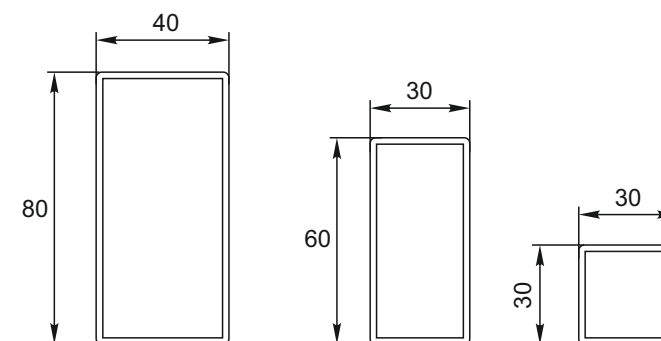
ГАБАРИТНЫЕ РАЗМЕРЫ КРОНШТЕЙНОВ



ГАБАРИТНЫЕ РАЗМЕРЫ СТЕЛЛАЖЕЙ GREEN LINE

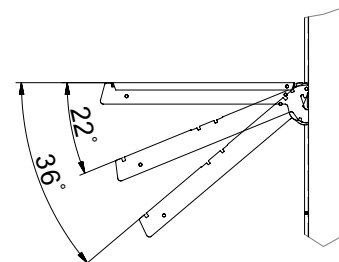
SHELVING OVERALL DIMENSIONS

СЕЧЕНИЯ СТОЕК

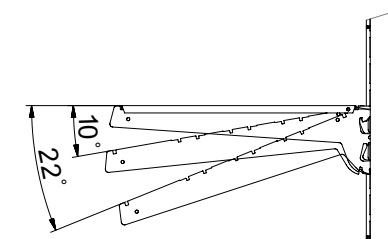


УГОЛ НАКЛОНА И ШАГ УСТАНОВКИ ПОЛОК

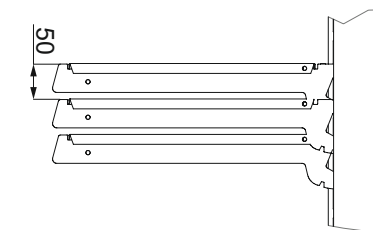
УГОЛ НАКЛОНА ПОЛОК
G=210, G=310, G=370



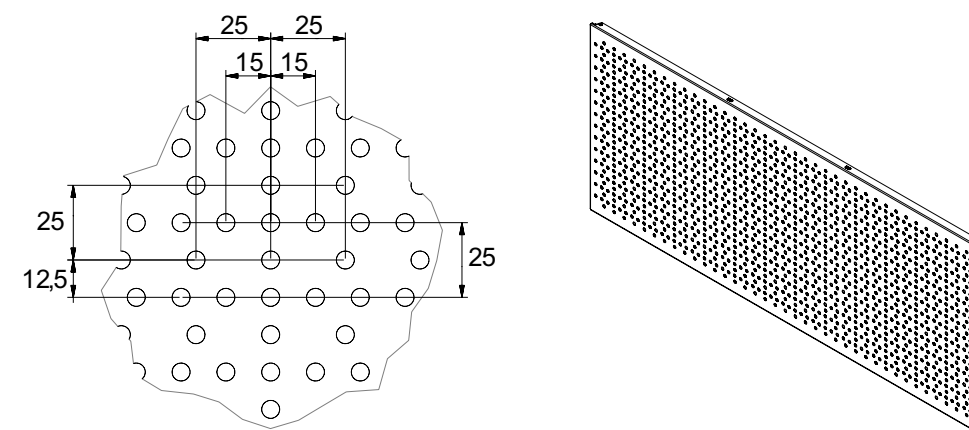
УГОЛ НАКЛОНА ПОЛОК
G=470, G=570



ШАГ УСТАНОВКИ ПОЛОК



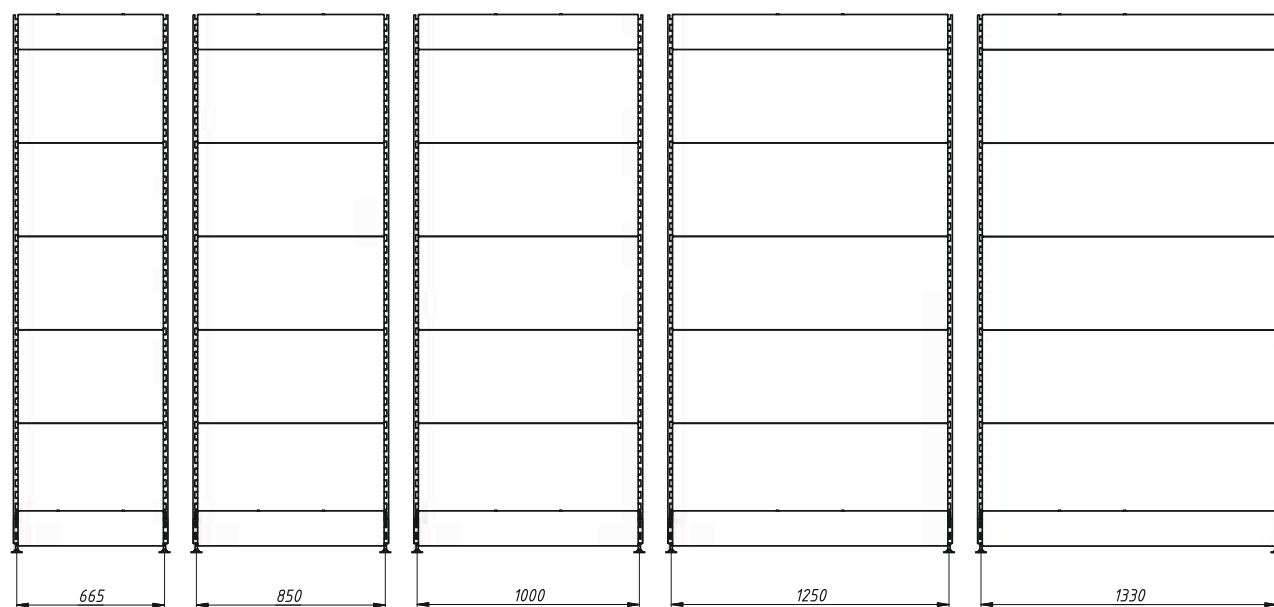
РАЗМЕРЫ ПЕРФОРАЦИИ НА ПАНЕЛЯХ



ГАБАРИТНЫЕ РАЗМЕРЫ СТЕЛЛАЖЕЙ GREEN LINE

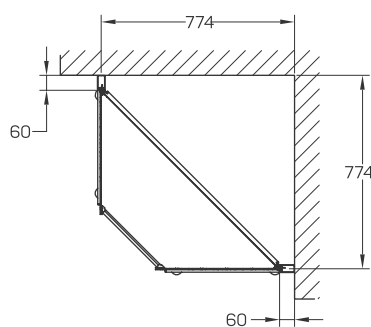
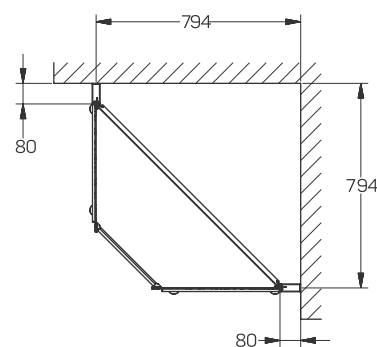
SHELVING OVERALL DIMENSIONS

ДЛИНА СТЕЛЛАЖЕЙ

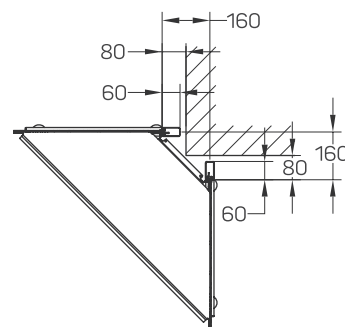
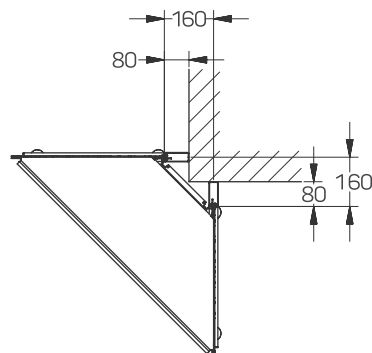


ДЛИНА УГЛОВЫХ СЕКЦИЙ 90/45

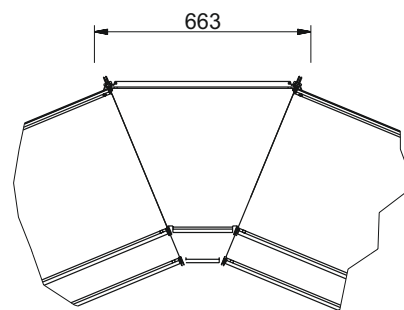
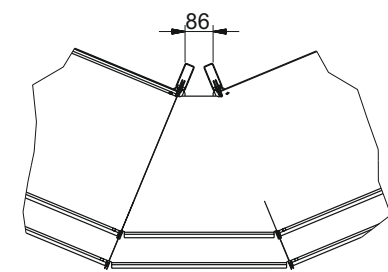
СТЕЛЛАЖИ УГЛОВЫЕ
ВНУТРЕННИЕ



СТЕЛЛАЖИ УГЛОВЫЕ
ВНУТРЕННИЕ



ДЛИНЫ УГЛОВЫХ
СЕКЦИЙ 45°



ГАБАРИТНЫЕ РАЗМЕРЫ СТЕЛЛАЖЕЙ GREEN LINE

SHELVING OVERALL DIMENSIONS

КОМПЛЕКТАЦИЯ ЗАДНИХ ПАНЕЛЕЙ ПО ВЫСОТЕ

ВЫСОТА СТОЙКИ	ПАНЕЛИ					
	100	150	200	300	400	150 (цоколь)
3000		1		1	6	1
2950					7	1
2900		1	1		6	1
2850				1	6	1
2800	1	1			6	1
2750			1		6	1
2700		1			6	1
2650	1				6	1
2600		1		1	5	1
2550					6	1
2500		1	1		5	1
2450				1	5	1
2400	1	1			5	1
2350			1		5	1
2300		1			5	1
2250	1				5	1
2200		1		1	4	1
2150					5	1
2100		1	1		4	1
2050				1	4	1
2000	1	1			4	1
1950			1		4	1
1900		1			4	1
1850	1				4	1
1800		1		1	3	1
1750					4	1
1700		1	1		3	1
1650				1	3	1
1600	1	1			3	1
1550			1		3	1
1500		1			3	1
1450	1				3	1
1400		1		1	2	1
1350					3	1
1300		1	1		2	1
1250				1	2	1
1200	1	1			2	1
1150			1		2	1
1100		1			2	1

ТЕХНИЧЕСКАЯ ИНФОРМАЦИЯ ПО СТЕЛЛАЖАМ GREEN LINE

TECHNICAL INFORMATION

НАГРУЗКА НА СТЕЛЛАЖ ЛИНЕЙКИ GREEN LINE

НА СХЕМЕ ПРЕДСТАВЛЕННЫ ДАННЫЕ ПО НАГРУЗКАМ НА СТЕЛЛАЖ ЛИНЕЙКИ GREEN LINE (H=2250 MM, G=470 MM, L=1000 MM) С КОМПЛЕКТОМ ПОЛОК G=310 (2 ШТ.), G=370 (2 ШТ.) И СЕЧЕНИЕМ СТОЙКИ 60x30 / 80x40

СУММАРНАЯ НАГРУЗКА НА НАВЕСНЫЕ ПОЛКИ 250 КГ*/400 КГ*.
НАГРУЗКА НА БАЗОВУЮ ПОЛКУ 235 КГ.

СУММАРНАЯ НАГРУЗКА НА СТЕЛЛАЖ 485 КГ*/ 635 КГ*.

* ПРИ РАВНОРАСПРЕДЕЛЕННОЙ НАГРУЗКЕ НА ПОЛКУ

СЕЧЕНИЕ СТОЙКИ	СУММАРНАЯ НАГРУЗКА НА НАВЕСНЫЕ ПОЛКИ	НАГРУЗКА НА БАЗОВУЮ ПОЛКУ	СУММАРНАЯ НАГРУЗКА НА СТЕЛЛАЖ
60x30	250 кг	235 кг	485 кг
80x40	400 кг	235 кг	635 кг

ОСОБЕННОСТИ КОНСТРУКЦИИ CANOPY INNER CORNER WITH LIGHT IN



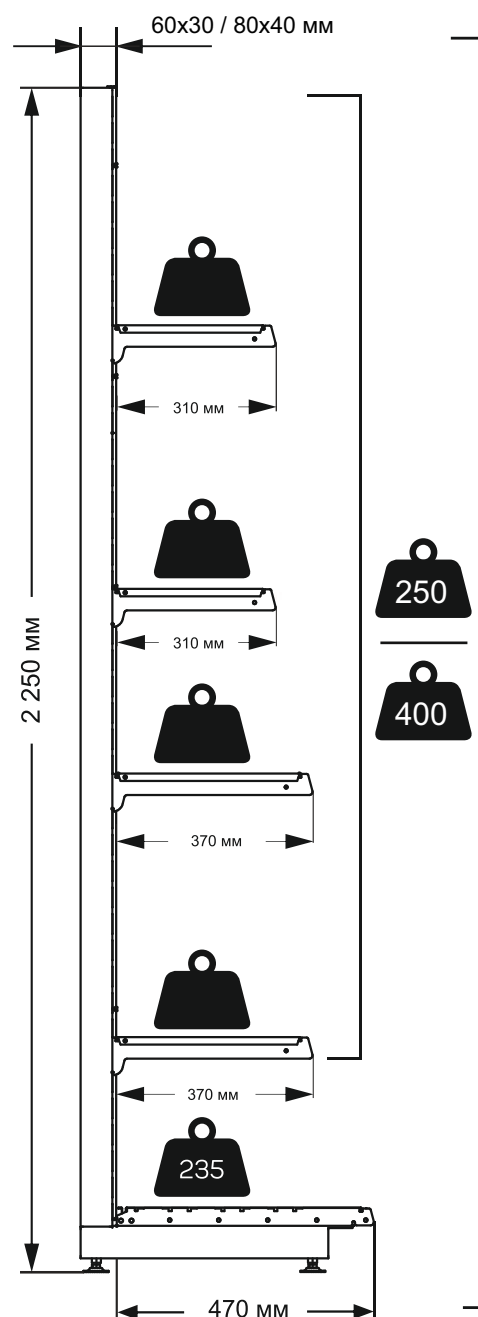
ВЫСОКОПРОЧНОЕ СОЕДИНЕНИЕ УЗЛА «СТОЙКА-БАЗА» ОБРАЗУЕТ КОНСТРУКЦИЮ, УСТОЙЧИВУЮ К ЗНАЧИТЕЛЬНЫМ НАГРУЗКАМ ЗА СЧЕТ СОХРАНЕНИЯ УГЛА 90° МЕЖДУ СТОЙКОЙ И БАЗОЙ БЕЗ УПРУГИХ ДЕФОРМАЦИЙ.



СТОЙКА С ЗАМКНУТЫМ КОНТУРОМ ПРОФИЛЯ ОБЕСПЕЧИВАЕТ СОХРАННОСТЬ ГЕОМЕТРИИ ПРИ ВЫСОКИХ НАГРУЗКАХ НА СТЕЛЛАЖ.



ОСНОВА СТЕЛЛАЖЕЙ GREEN LINE - ВЫСОКОПРОЧНАЯ СТАЛЬ, УСТОЙЧИВАЯ К МЕХАНИЧЕСКИМ ПОВРЕЖДЕНИЯМ, СТАТИЧЕСКИМ И ДИНАМИЧЕСКИМ НАГРУЗКАМ.

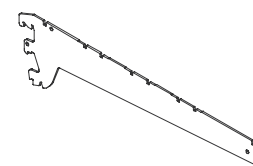


ДОПУСТИМЫЕ НАГРУЗКИ НА СТЕЛЛАЖ GREEN LINE

PERMISSIBLE LOADS

МАКСИМАЛЬНО ДОПУСТИМАЯ РАВНОРАСПРЕДЕЛЕННАЯ НАГРУЗКА НА СЕКЦИЮ ТОРГОВОГО СТЕЛЛАЖА БЕЗ УЧЕТА НАГРУЗКИ НА БАЗОВУЮ ПОЛКУ, КГ

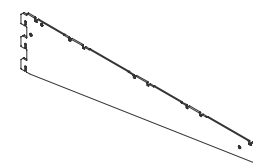
СЕЧЕНИЕ СТОЙКИ	ГЛУБИНА БАЗОВОЙ ПОЛКИ, ММ			
	470	570	670	770
Пристенный стеллаж				
60x30	250	200	150	--
80x40	400	350	300	250
Островной стеллаж				
80x40	640	560	480	400



МАКСИМАЛЬНО ДОПУСТИМАЯ РАВНОРАСПРЕДЕЛЕННАЯ НАГРУЗКА НА МЕТАЛЛИЧЕСКУЮ НАВЕСНУЮ ПОЛКУ, КГ

На обычном кронштейне

ГЛУБИНА ПОЛКИ	ДЛИНА НАВЕСНОЙ ПОЛКИ, ММ			
	L-665	L-1000	L-1250	L-1330
210	120	120	--	--
310	110	110	110	110
370	100	100	100	100
470	170	170	170	170
570	180	180	180	180



На усиленном кронштейне

ГЛУБИНА ПОЛКИ	ДЛИНА НАВЕСНОЙ ПОЛКИ, ММ			
	L-665	L-1000	L-1250	L-1330
370	200	130	130	130
470	230	230	230	230
570	180	180	180	180
670	160	160	160	160
770	200	200	200	200

МАКСИМАЛЬНО ДОПУСТИМАЯ РАВНОРАСПРЕДЕЛЕННАЯ НАГРУЗКА НА МЕТАЛЛИЧЕСКУЮ БАЗОВУЮ ПОЛКУ, КГ

ГЛУБИНА ПОЛКИ	ДЛИНА БАЗОВОЙ ПОЛКИ, ММ			
	L-665	L-1000	L-1250	L-1330
370	230	180	115	110
470	340	235	160	135
570	350	310	195	220
670	450	270	180	180
770	480	290	240	215